



MASTERCcolour CDM-Tm Mini



MASTERC CDM-TM MINI 35W/930 PGJ5 1CT/12

Lâmpada mini de descarga de iodetos metálicos em cerâmica de extremidade única com eficiência elevada, que produz uma luz branca viva e brilhante

Avisos e Segurança

- Utilizar apenas em luminárias totalmente fechadas, mesmo durante os testes (IEC61167, IEC 62035, IEC60598)
- A luminária tem de ser capaz de conter componentes de lâmpadas quentes, no caso de a lâmpada se partir
- Utilizar apenas com mecanismo de controlo eletrónico
- O mecanismo de controlo tem de incluir proteção de fim de vida (IEC61167, IEC 62035)
- Para lâmpadas PGJ5 de 20 W, utilizar apenas o mecanismo de controlo eletrónico HID PV mini PGJ5 20 W da Philips
- Para lâmpadas PGJ5 de 35 W, utilizar apenas o mecanismo de controlo eletrónico HID PV mini PGJ5 35 W da Philips
- É extremamente improvável que a quebra de uma lâmpada tenha qualquer impacto na sua saúde. Se uma lâmpada quebrar, ventile a divisão durante 30 minutos e remova as partes da lâmpada, de preferência com luvas. Coloque-as num saco de plástico fechado e leve-o para o ecocentro mais próximo para reciclagem. Não utilize o aspirador.

Dados do produto

Informações gerais	
Casquilho	PGJ5 [PGJ5]
Posição de funcionamento	UNIVERSAL [any]
Vida útil até 5% de falhas (Nom.)	9000 h
Vida útil até 10% de falhas (Nom.)	10000 h
Vida útil até 20% de falhas (Nom.)	11000 h
Vida útil até 50% de falhas (Nom.)	12000 h
Referência de medição de fluxo	Sphere
Dados técnicos de luminosidade	
Código da cor	930 [CCT de 3000 K]
Fluxo luminoso (Nom.)	3000 lm

Fluxo luminoso (nominal) (Nom.)	3000 lm
Designação da cor	Warm White (WW)
Manutenção luminica 1000 h (Nom.)	85 %
Manutenção luminica 10000h (Nom.)	60 %
Manutenção luminica 2000h (Nom.)	80 %
Manutenção luminica a 5000 h (Nom.)	70 %
Coordenada X de cromaticidade (Nom.)	0,434
Coordenada Y de cromaticidade (Nom.)	0,398
Temperatura de cor correlacionada (Nom.)	3000 K
Eficiência luminosa (nominal) (Nom.)	77 lm/W
Índice de restituição cromática (Min.)	88

MASTERColour CDM-Tm Mini

Índice de restituição cromática (Nom.)	91
--	----

Dados elétricos e de funcionamento

Power (Rated) (Nom)	39,1 W
Tempo de aquecimento da corrente de lâmpada (Máx.)	0,7 A
Tempo de re-ignição (Min) (Max)	15 min
Tempo de ignição (Máx.)	30 s
Tensão (Máx.)	104 V
Tensão (Mín.)	88 V
Tensão (Nom.)	96 V

Controles e regulação

Regulável	false
Tempo de aquecimento 90% (Máx.)	3 min

Dados mecânicos e de revestimento

Acabamento da lâmpada	Transparente
Forma da lâmpada	T13.3

Aprovação e aplicação

Classe de Eficiência Energética	G
Conteúdo de mercúrio (Hg) (Máx.)	2,7 mg
Conteúdo de mercúrio (Hg) (Nom.)	2,74 mg

Consumo de energia kWh/1000 h	40 kWh
Número de registo EPREL	473353

UV

PET (Niosh) (Mín.)	8 h/500lx
Fator de danos D/fc (Máx.)	0,4

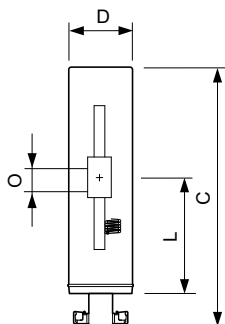
Requisitos de design da luminária

Temperatura da lâmpada (Máx.)	480 °C
Temperatura do casquilho (Máx.)	250 °C

Dados do produto

Código do produto completo	871150021149115
Nome de produto da encomenda	MASTERColour CDM-Tm Mini 35W/930 PGJ5 1CT/12
EAN/UPC – Produto	8711500211491
Código de encomenda	21149115
Numerador SAP – Quantidade por embalagem	1
Numerador – Embalagens por caixa exterior	12
Material SAP	928093905130
Peso líquido SAP (Peça)	0,006 kg
Código ILCOS	MT/UB-35/930-H/L-PGJ5-13.3/52

Desenho dimensional

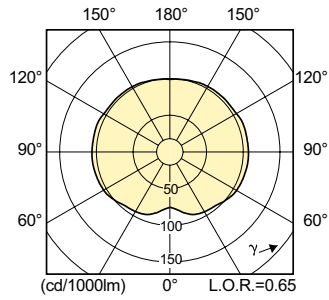
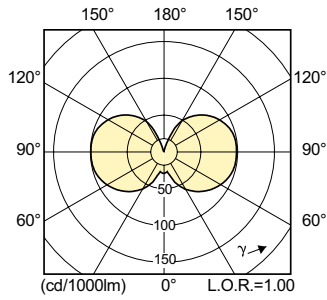


MASTERColour CDM-Tm Mini 35W/930 PGJ5 1CT/12

Product	D (max)	D	O	L (min)	L (max)	L	C (max)
MASTERColour CDM-Tm Mini 35W/930 PGJ5 1CT/12	13,2 mm	0,44	4 mm	22,3	22,9 mm	22,6	52 mm

MASTERCoulour CDM-Tm Mini

Dados fotométricos



Vida útil

