



# MASTERColour CDM-Tm Elite Mini

## MASTERColour CDM-Tm Elite Mini 35W/930 GU6.5 1CT

Lâmpada mini de descarga de iodetos metálicos em cerâmica de extremidade única, com longa duração e eficiência muito elevada, que produz uma luz branca viva e brilhante com uma elevada restituição cromática

### Avisos e Segurança

- Utilizar apenas em luminárias totalmente fechadas, mesmo durante os testes (IEC61167, IEC 62035, IEC60598)
- A luminária tem de ser capaz de conter componentes de lâmpadas quentes, no caso de a lâmpada se partir
- Utilizar apenas com mecanismo de controlo eletrónico
- Para 50 W, utilizar apenas com controlo electrónico da Philips
- O mecanismo de controlo tem de incluir proteção de fim de vida (IEC61167, IEC 62035)
- É extremamente improvável que a quebra de uma lâmpada tenha qualquer impacto na sua saúde. Se uma lâmpada quebrar, ventile a divisão durante 30 minutos e remova as partes da lâmpada, de preferência com luvas. Coloque-as num saco de plástico fechado e leve-o para o ecocentro mais próximo para reciclagem. Não utilize o aspirador.

### Dados do produto

Informações gerais	
Casquilho-Base	GU6.5 [GU6.5]
Posição de funcionamento	UNIVERSAL [Qualquer ou universal (U)]
Referência de medição de fluxo	Sphere
Dados técnicos de luminosidade	
Código da cor	930 [CCT of 3000K]
Designação da cor	Branco quente (WW)
Coordenada de cromaticidade X (Nom)	0,434
Coordenada de cromaticidade Y (Nom)	0,398

Temperatura de cor correlacionada	3000 K
Eficiência Luminosa (nominal) (Nom)	3.950 lm/W
Índice de restituição cromática (IRC)	90
Dados elétricos e de funcionamento	
Consumo de energia	39,1 W
Tensão (Nom.)	87 V
Tensão (Nom.)	87 V

# MASTERCLOUR CDM-Tm Elite Mini

## Controles e regulação

Intensidade regulável	Não
-----------------------	-----

## Dados mecânicos e de revestimento

Acabamento da lâmpada	Transparente
Forma da lâmpada	T13.3 [T 13,3 mm]

## Aprovação e aplicação

Conteúdo de mercúrio (Hg) (Máx.)	4,7 mg
Conteúdo de mercúrio (Hg) (Nom.)	4,7 mg
Consumo de energia kWh/1000 h	40 kWh
Número de registo EPREL	1.519.237

## Dados do produto

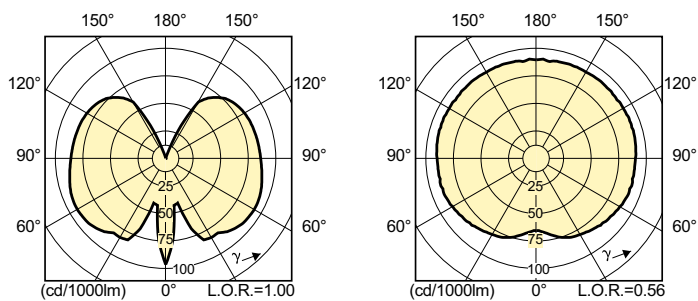
Full EOC	871829115382500
Nome de produto da encomenda	MC CDM-Tm Elite Mini 35W/930 GU6.5 1CT
Código de encomenda	15382500
Numerador SAP – Quantidade por embalagem	1
Numerador – Embalagens por caixa exterior	12
Número de material (12NC)	928187405130
Nome do produto completo	MASTERCLOUR CDM-Tm Elite Mini 35W/930 GU6.5 1CT
EAN/UPC – Caixa	8718291153832

## Desenho dimensional

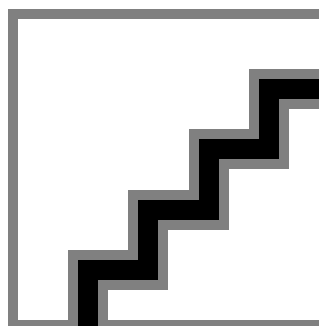
D

Product	D (max)	D	O	L (min)	L (max)	L	C (max)
MC CDM-Tm Elite Mini 35W/930 GU6.5 1CT	13,3 mm	0,5 in	4,7 mm	28 mm	32 mm	30 mm	56,7 mm

## Dados fotométricos



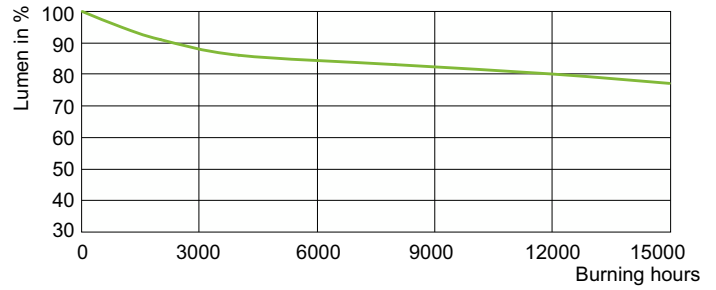
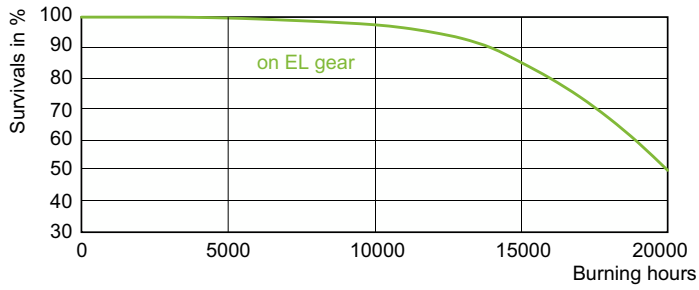
Light Distribution Diagram - MC CDM-Tm Elite Mini 35W/930 GU6.5 1CT



Spectral Power Distribution Colour - MC CDM-Tm Elite Mini 35W/930 GU6.5 1CT

# MASTERCcolour CDM-Tm Elite Mini

## Vida útil



Life Expectancy Diagram - MC CDM-Tm Elite Mini 35W/930 GU6.5 1CT

Lumen Maintenance Diagram - MC CDM-Tm Elite Mini 35W/930 GU6.5 1CT

