



MASTERColour CDM-TC Elite



MASTERColour CDM-TC Elite 35W/942 G8.5 1CT

Lâmpada compacta de descarga de iodetos metálicos em cerâmica, com longa duração e eficiência muito elevada, que produz uma luz branca viva e brilhante com uma elevada restituição cromática

Avisos e Segurança

- Utilizar apenas em luminárias totalmente fechadas, mesmo durante os testes (IEC61167, IEC 62035, IEC60598)
- A luminária tem de ser capaz de conter componentes de lâmpadas quentes, no caso de a lâmpada se partir
- Utilizar apenas com mecanismo de controlo eletrónico
- O mecanismo de controlo tem de incluir proteção de fim de vida (IEC61167, IEC 62035)
- É extremamente improvável que a quebra de uma lâmpada tenha qualquer impacto na sua saúde. Se uma lâmpada quebrar, ventile a divisão durante 30 minutos e remova as partes da lâmpada, de preferência com luvas. Coloque-as num saco de plástico fechado e leve-o para o ecocentro mais próximo para reciclagem. Não utilize o aspirador.

Dados do produto

Informações gerais	
Casquilho-Base	G8.5 [G8.5]
Posição de funcionamento	UNIVERSAL [Qualquer ou universal (U)]
Referência de medição de fluxo	Sphere
Dados técnicos de luminosidade	
Código da cor	942 [CCT of 4200K]
Fluxo Luminoso	3.800 lm
Designação da cor	Branco frio (CW)
Coordenada de cromaticidade X (Nom)	0.371
Coordenada de cromaticidade Y (Nom)	0.366
Temperatura de cor correlacionada	4200 K
Eficiência Luminosa (nominal) (Nom)	97 lm/W

Índice de restituição cromática (IRC)	90
Dados elétricos e de funcionamento	
Consumo de energia	39,1 W
Tensão (Nom.)	91 V
Tensão (Nom.)	91 V
Controles e regulação	
Intensidade regulável	Não
Dados mecânicos e de revestimento	
Acabamento da lâmpada	Transparente

MASTERC colour CDM-TC Elite

Forma da lâmpada	T14 [T 14 mm]
Aprovação e aplicação	
Classe de Eficiência Energética	F
Conteúdo de mercúrio (Hg) (Máx.)	4,9 mg
Conteúdo de mercúrio (Hg) (Nom.)	4,9 mg
Consumo de energia kWh/1000 h	40 kWh
Número de registo EPREL	473.274
Dados do produto	
Full EOC	871829116366400

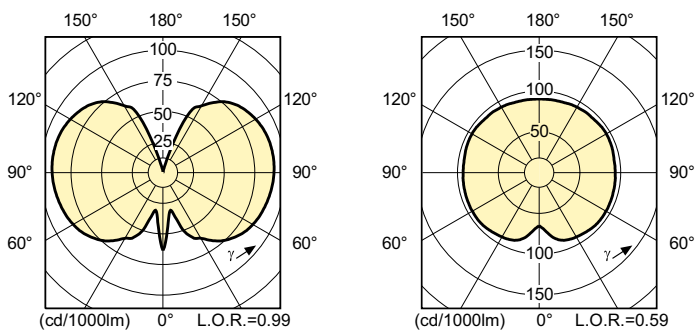
Nome de produto da encomenda	MASTERC CDM-TC Elite 35W/942 G8.5 1CT
Código de encomenda	16366400
Numerador SAP – Quantidade por embalagem	1
Numerador – Embalagens por caixa exterior	12
Número de material (12NC)	928193805131
Nome do produto completo	MASTERC colour CDM-TC Elite 35W/942 G8.5 1CT
EAN/UPC – Caixa	8718291163671

Desenho dimensional

D

Product	D (max)	O	L (min)	L (max)	L	C (max)
MASTERC CDM-TC Elite 35W/942 G8.5 1CT	15 mm	5,2 mm	51 mm	53 mm	52 mm	85 mm

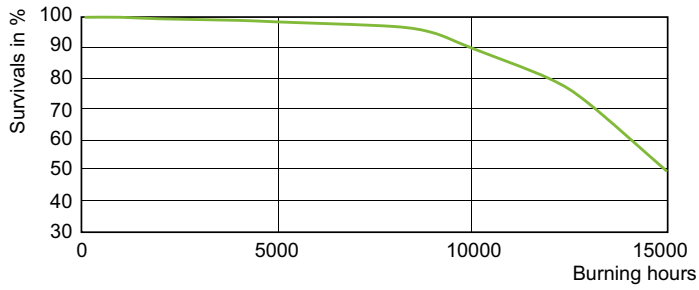
Dados fotométricos



Light Distribution Diagram - MASTERC CDM-TC Elite 35W/942 G8.5 1CT

MASTERC colour CDM-TC Elite

Vida útil



Life Expectancy Diagram - MASTERC CDM-TC Elite 35W/942 G8.5 1CT

Lumen Maintenance Diagram - MASTERC CDM-TC Elite 35W/942 G8.5 1CT

