



MASTERColour CDM-Rm Elite Mini



MASTERColour CDM-Rm Elite Mini 35W/930 GX10 MR16 40D

Lâmpada reflectora mini de descarga de haletos metálicos em cerâmica com eficiência muito elevada, que produz uma luz branca viva e brilhante com uma elevada composição de cores

Avisos e Segurança

- Utilizar apenas com mecanismo de controlo electrónico
- O mecanismo de controlo tem de incluir protecção de fim de vida (IEC61167, IEC 62035)

Dados do produto

Informações gerais	
Casquilho-Base	GX10 [GX10]
Posição de funcionamento	UNIVERSAL [Qualquer ou universal (U)]
Ciclo de Acendimento	1.350
Referência de medição de fluxo	Narrow Cone
Dados técnicos de luminosidade	
Código da cor	930 [CCT of 3000K]
Abertura de feixe (Nom.)	40 °
Fluxo Luminoso	2.150 lm
Intensidade luminosa (Nom.)	3.600 cd
Coordenada de cromaticidade X (Nom)	0,434
Coordenada de cromaticidade Y (Nom)	0,398
Temperatura de cor correlacionada	3000 K
Eficiência Luminosa (nominal) (Nom)	61 lm/W
Índice de restituição cromática (IRC)	90

LLMF no final da vida útil nominal (Nom.)	80 %
Fluxo luminoso em cone de 90° (Nominal)	2.150 lm
Dados elétricos e de funcionamento	
Consumo de energia	39,1 W
Período de acendimento até 60% de luz	120 s
Tensão (Nom.)	87 V
Tensão (Nom.)	87 V
Controles e regulação	
Intensidade regulável	Não
Dados mecânicos e de revestimento	
Forma da lâmpada	MR16 [2 polegadas/50 mm]

MASTERCLOUR CDM-Rm Elite Mini

Aprovação e aplicação

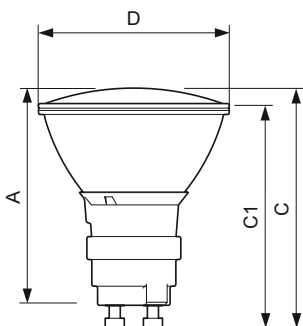
Classe de Eficiência Energética	G
Conteúdo de mercúrio (Hg) (Máx.)	4,7 mg
Conteúdo de mercúrio (Hg) (Nom.)	4,7 mg
Consumo de energia kWh/1000 h	40 kWh
Número de registo EPREL	473.278

Dados do produto

Full EOC	871829116306000
Nome de produto da encomenda	CDM-Rm Elite Mini 35W/930 GX10 MR16 40D

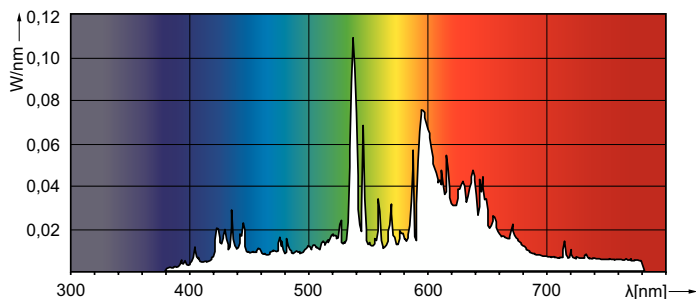
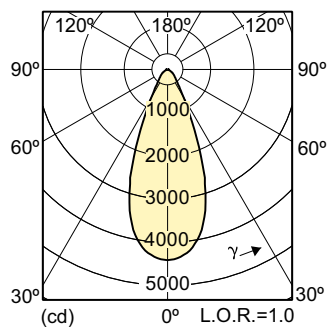
Código de encomenda	16306000
Numerador SAP – Quantidade por embalagem	1
Numerador – Embalagens por caixa exterior	12
Número de material (12NC)	928194805330
Nome do produto completo	MASTERCLOUR CDM-Rm Elite Mini 35W/930 GX10 MR16 40D
EAN/UPC – Caixa	8718291163077

Desenho dimensional



Product	D (max)	D	C (max)	C	C1 (max)	A (max)
CDM-Rm Elite Mini 35W/930 GX10 MR16 40D	51 mm	50 mm	65,4 mm	62,75 mm	60,9 mm	59 mm

Dados fotométricos

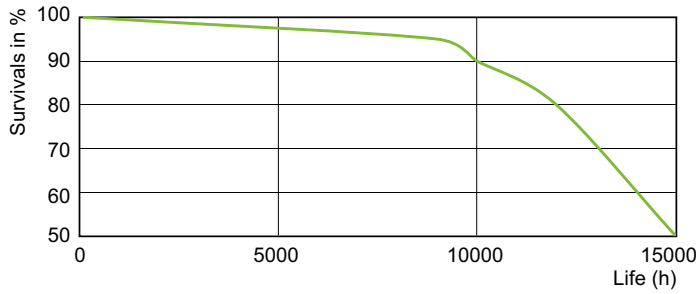


Light Distribution Diagram - CDM-Rm Elite Mini 35W/930 GX10 MR16 40D

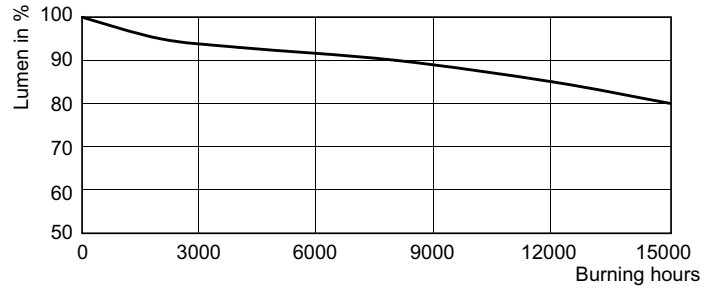
Spectral Power Distribution Colour - CDM-Rm Elite Mini 35W/930 GX10 MR16 40D

MASTERCcolour CDM-Rm Elite Mini

Vida útil



Life Expectancy Diagram - CDM-Rm Elite Mini 35W/930 GX10 MR16 40D



Lumen Maintenance Diagram - CDM-Rm Elite Mini 35W/930 GX10 MR16 40D

