



ClassicStreet

BSP794 LED63-4S/740 DM50 MK-BK GF BK D9

ClassicStreet Suspended - LED module 6300 lm - 740 branco neutro - Unidade de fonte de alimentação com interface DALI - Classe de segurança I - Distribuição média 50 - Vidro fosco - BK - Nível de proteção contra sobretensão da luminária até 6 kV no modo diferencial e 8 kV no modo comum - Conector externo - Não - Conjunto de suspensão simples, padrão

Recuperando a icónica beleza das lanternas viárias do século XX, a ClassicStreet combina um design elegante com os pormenores subtis das antigas luminárias, ao mesmo tempo que cumpre os atuais requisitos de iluminação urbana. Concebida em torno do LED, a ClassicStreet proporciona extraordinários níveis de iluminação e desempenho energético graças à sua plataforma (otimizada) LEDGINE-O e às suas óticas personalizadas para aplicações. O design delicadamente curvado, juntamente com os suportes e polos específicos, criam um aspeto contemporâneo que embeleza as nossas cidades e criam ambientes únicos e confortáveis de noite e de dia. Não só em cenários arquiteturais tradicionais e históricos, como também em ambientes urbanos mais modernos. A gama ClassicStreet também está equipada com uma receita de luz específica que preserva o céu escuro noturno.

Dados do produto

Informações gerais			
Código da família das lâmpadas	LED63 [LED module 6300 lm]	Controlador incluído	true
Cor da fonte de luz	740 branco neutro	Tipo de acessório de lente/difusor ótico	GF [Vidro fosco]
Fonte de luz substituível	true	Difusão de feixe da luz da luminária	30° - 5° x 153°
Número de unidades de equipamento	1	Interface de controlo	DALI
Controlador/fonte de alimentação/ transformador	PSD [Unidade de fonte de alimentação com interface DALI]	Ligação	Conector externo
		Cabo	Não
		Classe de proteção IEC	Classe de segurança I

Marca de inflamabilidade	NO [Não]
Marca CE	CE
Marca ENEC	ENEC
Período de garantia	5 anos
Tipo de ótica exterior	Distribuição média 50
Fluxo luminoso constante	Não
Número de produtos em MCB (16 A tipo B)	26
Risco fotobiológico	Photobiological risk group 1 @ 200mm to EN62471
Especificação do risco fotobiológico	4 m
Em conformidade com RoHS da UE	Sim
Tipo de motor de fonte de luz	LED
Classe de manutenção	A luminária de classe B está equipada com algumas peças passíveis de assistência (quando aplicável): driver, unidades de controlo, dispositivo de proteção contra sobretensão, tampa frontal e peças mecânicas.
Código da família de produtos	BSP794 [ClassicStreet Suspended]

Dados técnicos de luminosidade

Rácio de fluxo luminoso ascendente	0,03
Ângulo de inclinação standard no topo da coluna	-
Ângulo de inclinação standard na entrada lateral	-

Dados elétricos e de funcionamento

Tensão de entrada	220-240 V
Frequência de entrada	50 a 60 Hz
Corrente de irrupção	21 A
Tempo de irrupção	0,225 ms
Fator de potência (Mín.)	0,98

Controles e regulação

Regulável	true
-----------	------

Dados mecânicos e de revestimento

Material do compartimento	Alumínio
Material refletor	-
Material da ótica	Polymethyl methacrylate
Material de lente/difusor ótico	Vidro
Material de fixação	Alumínio
Dispositivo de montagem	SMS [Conjunto de suspensão simples, padrão]
Forma da lente/difusor ótico	FT
Acabamento da lente/difusor ótico	Fosco
Comprimento global	428 mm
Largura total	428 mm
Altura total	586 mm

Área projetada eficaz	0,15 m²
Cor	BK
Dimensões (Altura x largura x profundidade)	586 x 428 x 428 mm (23.1 x 16.9 x 16.9 in)

Aprovação e aplicação

Código de proteção de entrada	IP66 [Proteção contra penetração de pó, à prova de jato]
Código de proteção mecânica contra impactos	IK08 [IK08]
Proteção contra sobretensão (Comum/diferencial)	Nível de proteção contra sobretensão da luminária até 6 kV no modo diferencial e 8 kV no modo comum

Desempenho inicial (compatível com IEC)

Fluxo luminoso inicial (fluxo de sistema)	3840 lm
Tolerância do fluxo luminoso	+/-7%
Eficiência da luminária LED inicial	96 lm/W
Temperatura de cor correlacionada inicial	4000 K
Índice de restituição cromática inicial	70
Cromaticidade inicial	(0.380, 0.380) SDCM <5
Potência de entrada inicial	40 W
Tolerância de consumo de energia	+/-11%
Tolerância de índice de restituição cromática inicial	+/-2

Desempenho ao longo do tempo (compatível com IEC)

Taxa de falhas do mecanismo de controlo com vida útil média de 100 000 h	10 %
Manutenção luminica com vida útil média* de 100 000 h	L96

Condições de aplicação

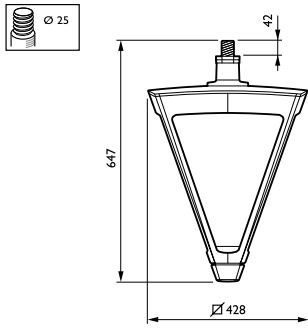
Intervalo de temperatura ambiente	-40 to +50°C
Temperatura ambiente de desempenho Tq	25 °C
Nível de regulação máximo	10%

Dados do produto

Código do produto completo	871951423356000
Nome de produto da encomenda	BSP794 LED63-4S/740 DM50 MK-BK GF BK D9
EAN/UPC – Produto	8719514233560
Código de encomenda	23356000
Numerador SAP – Quantidade por embalagem	1
Numerador – Embalagens por caixa exterior	1
Material SAP	912300060038
Peso líquido SAP (Peça)	10,000 kg



Desenho dimensional



ClassicStreet BDP/BPP/BSP/BVP794

