



PrimaVision for CDM Elite MW

HID-PV 315 /S CDM 220-240V 50/60HZ

Controladores electrónicos de elevada fiabilidade para lâmpadas de potência média: Vida útil de 80.000 horas para a versão Xtreme e 50.000 horas para versões que não sejam Xtreme

Dados do produto

Informações gerais	
Versão	mk1
Tipo de lâmpada	CDM
Número de lâmpadas	1 piece/unit
Adequado para utilização no exterior	Sim
Número de produtos em MCB (16 A tipo B) (Nom.)	4
Lâmpada predefinida seleccionada	CDM315
Reinício automático	Sim
Dados elétricos e de funcionamento	
Tensão de entrada	220-240 V
Frequência de entrada	50 a 60 Hz
Tensão de rede mínima operacional (Mín.)	198 V
Frequência de funcionamento (Nom.)	0.11 kHz
Tempo de desativação da ignição (Nom.)	30 min
Desempenho da tensão de rede (CA)	-8%-+6%
Segurança da tensão de rede (CA)	-10%-+10%
Corrente de fuga à terra (Máx.)	0,5 mA
Tensão de pico de output (Máx.)	4000 V
Tolerância mínima da potência	-3%/+3%
Corrente de entrada (Nom.)	1.53 A

Eficiência na potência máxima [%]	92 %
Cabeamento	
Comprimento do cabo descarnado	10.0 mm
Secção transversal do cabo de contacto do balastro	0.75-2.50 mm ²
Tipo de conector	Inserir
Características do sistema	
Potência da lâmpada-balastro nominal	315 W
Potência da lâmpada nominal em CDM	315 W
Potência do sistema em CDM	340.5 W
Potência da lâmpada com CDM	315.0 W
Perda de energia com CDM	25.5 W
Temperatura	
Temperatura ambiente (Máx.)	55 °C
Temperatura ambiente (Mín.)	-20 °C
Temperatura de armazenamento (Máx.)	80 °C
Temperatura de armazenamento (Mín.)	-25 °C

PrimaVision for CDM Elite MW

Caixa em T desligada (Min.)	90 °C
-----------------------------	-------

Controles e regulação

Definições de lâmpadas programáveis	-
Controlos integrados predefinidos	-
Opções de regulação programáveis	-

Dados mecânicos e de revestimento

Compartimento	/S
---------------	----

Aprovação e aplicação

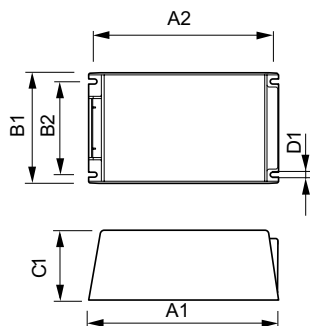
Luminária com classificação IP	34
Proteção contra sobretensão de 400 V CA	5 min
Proteção da temperatura ativa	Sim
Standard de segurança	EN 60928, 60926
Padrão de qualidade	ISO 9000:2000
Norma ambiental	ISO 14001
Norma de emissão de corrente harmónica	IEC 61000-3-2
Standard de vibração	IEC 68-2-6 Fc (10-150Hz, 2G)

Impactos standard	IEC 68-2-29 Eb (10G/16ms)
Padrão de humidade	EN 61347-2-12 clause 11
Marcas de aprovação	Marca CE Certificação ENEC Certificação CB
Nível de zumbido e ruído	37 dB(A)

Dados do produto

Código do produto completo	69701337287200
Nome de produto da encomenda	HID-PV 315 /S CDM 220-240V 50/60Hz
EAN/UPC – Produto	6970133728772
Código de encomenda	72877200
Numerador SAP – Quantidade por embalagem	1
Numerador – Embalagens por caixa exterior	4
Material SAP	913700639480
Peso líquido SAP (Peça)	2,500 kg

Desenho dimensional



HID-PV 315 /S CDM 220-240V 50/60Hz

Product	D1	C1	A1	A2	B1	B2
HID-PV 315 /S CDM 220-240V 50/60Hz	4,2 mm	60,0 mm	215,0 mm	204,5 mm	128,5 mm	111,5 mm

