

# Solução fiável de longa duração

## HID-HeavyDuty BSX for SOX

Balastros em cobre/ferro electromagnéticos encapsulados para lâmpadas SOX e SOX-E

### Benefícios

- Excelente resistência a impactos químicos, condições de humidade e fissuras resultantes da tensão ambiental
- Solução fiável de longa duração – extraordinária vida útil média do produto de 15 anos
- Perdas de potência mínimas graças ao processo de enrolamento ortocíclico
- O mecanismo de controlo pode ser instalado remotamente

### Características

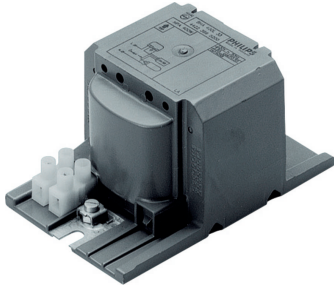
- Encapsulado com resina de poliéster termoplástica, com reforço em fibra de vidro
- Equipado de série com blocos de terminais de parafuso; contactos de inserção disponíveis a pedido
- Balastros para tensões de rede/frequências alternativas disponíveis a pedido
- Terminal de terra independente (HID 'Heavy Duty')

### Aplicação

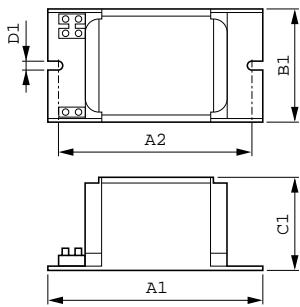
- Iluminação exterior

# HID-HeavyDuty BSX for SOX

## Versions



## Desenho dimensional



Product	D1	C1	A1	A2	B1
BSX 90 L40 230V 50Hz	6,2 mm	53,0 mm	118,0 mm	103,0 mm	65,0 mm
HD1-118					

