



HF-Regulator II para lâmpadas PL-L – Regulação: o próximo passo na poupança de energia

HF-Regulator II for PL-L lamps

Balastro de regulação electrónica de alta frequência, utilizando o protocolo analógico (1-10 V) para lâmpadas PL-L

Benefícios

- A potência da lâmpada pode ser regulada de 1 a 100% através da entrada de controlo Analógica (de acordo com o padrão industrial de 1-10 V)
- Em conformidade com as normas europeias e asiáticas e adequado para sistemas de iluminação de emergência
- O funcionamento HF melhora a qualidade da iluminação, duração da lâmpada
- Em conjunto com os controlos, é possível atingir poupanças de energia adicionais.

HF-Regulator II for PL-L lamps

Características

- Início programado: ignição sem cintilação < 0,5 segundos e funcionamento sem estriamento, sem efeitos estroboscópicos. Pré-aquecimento dos eléctrodos das lâmpadas permite acender e apagar as lâmpadas sem que isso reduza a sua vida útil
- A energia inteligente garante uma luz constante, independente das flutuações da rede
- Redução até 60% do consumo de energia através da utilização de sistemas de controlo de iluminação automáticos
- O circuito de paragem é activado em 5 segundos em caso de falha da lâmpada (paragem de segurança) e o balastro é automaticamente repostado após a substituição da lâmpada

Aplicação

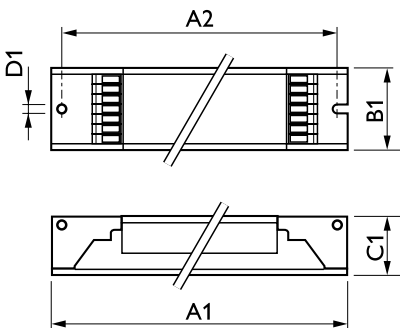
- Aplicações de iluminação no interior, geral e localizada em conjunto com sistemas de controlo de iluminação (controlo pessoal, ligação diurna e/ou detecção de movimento)

Versions



Vysokofrekvenční elektronický předřadník pro regulaci stmívání s použitím analogového protokolu (1–10 V) pro zářivky PL-L

Desenho dimensional



Product	D1	C1	A1	A2	B1
HF-R 180 TL5/PL-L EII 220-240V 50/60Hz	4,2 mm	22 mm	360 mm	350 mm	30 mm
HF-R 424 TL5/PL-L EII 220-240V 50/60Hz	4,2 mm	22 mm	359 mm	350 mm	39 mm
HF-R 280 TL5/PL-L EII 220-240V 50/60Hz	4,2 mm	22 mm	425 mm	415 mm	30 mm

Aprovação e aplicação

índice de eficiência energética A1 BAT

Dados elétricos e de funcionamento

Frequência de entrada 50 a 60 Hz

Tensão de entrada 220-240 V

Informações gerais

Tipo de lâmpada TL5/PL-L

HF-Regulator II for PL-L lamps

Informações gerais

Order Code	Full Product Name	Número de produtos em MCB	
		(16 A tipo B) (Nom.)	Número de lâmpadas
91011030	HF-R 180 TL5/PL-L EII 220-240V 50/60Hz	12	1 piece/unit
91065330	HF-R 280 TL5/PL-L EII 220-240V 50/60Hz	9	2 piece/unit

Order Code	Full Product Name	Número de produtos em MCB	
		(16 A tipo B) (Nom.)	Número de lâmpadas
91374630	HF-R 424 TL5/PL-L EII 220-240V 50/60Hz	12	4 piece/unit

Dados mecânicos e de revestimento

Order Code	Full Product Name	Compartimento
91011030	HF-R 180 TL5/PL-L EII 220-240V 50/60Hz	L 360x30x21
91065330	HF-R 280 TL5/PL-L EII 220-240V 50/60Hz	L 425x30x21

Order Code	Full Product Name	Compartimento
91374630	HF-R 424 TL5/PL-L EII 220-240V 50/60Hz	L 359x39x22

Características do sistema

Order Code	Full Product Name	Potência da lâmpada-balastro nominal
91011030	HF-R 180 TL5/PL-L EII 220-240V 50/60Hz	80 W
91065330	HF-R 280 TL5/PL-L EII 220-240V 50/60Hz	80 W

Order Code	Full Product Name	Potência da lâmpada-balastro nominal
91374630	HF-R 424 TL5/PL-L EII 220-240V 50/60Hz	24 W

