



# HF-Regulator II para lâmpadas TL-D – Regulação: o próximo passo na poupança de energia

## HF-Regulator II for TL-D lamps

Balastro de regulação electrónica de alta frequência, utilizando o protocolo analógico (1-10 V) para lâmpadas TL-D

### Benefícios

- A potência da lâmpada pode ser regulada de 1 a 100% através da entrada de controlo Analógica (de acordo com o padrão industrial de 1-10 V)
- Em conformidade com as normas europeias e asiáticas e adequado para sistemas de iluminação de emergência
- O funcionamento HF melhora a qualidade da iluminação, duração da lâmpada
- Em conjunto com os controlos, é possível atingir poupanças de energia adicionais.

## HF-Regulator II for TL-D lamps

### Características

- Início programado: ignição sem cintilação < 0,5 segundos e funcionamento sem estriamento, sem efeitos estroboscópicos. Pré-aquecimento dos eléctrodos das lâmpadas permite acender e apagar as lâmpadas sem que isso reduza a sua vida útil
- A energia inteligente garante uma luz constante, independente das flutuações da rede.
- Redução até 60% do consumo de energia através da utilização de sistemas de controlo de iluminação automáticos
- O circuito de paragem é activado em 5 segundos em caso de falha da lâmpada (paragem de segurança) e o balastro é automaticamente repostado após a substituição da lâmpada

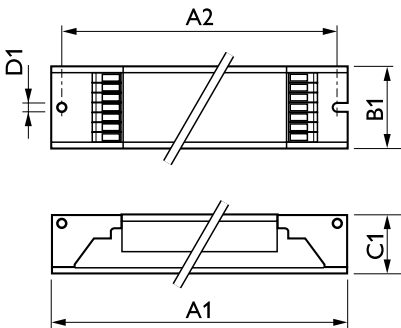
### Aplicação

- Aplicações de iluminação no interior, geral e localizada em conjunto com sistemas de controlo de iluminação (controlo pessoal, ligação diurna e/ou detecção de movimento)

### Versions



### Desenho dimensional



Product	D1	C1	A1	A2	B1
HF-R 236 TL-D EII 220-240V 50/60Hz	4,2 mm	22 mm	360 mm	350 mm	30 mm
HF-R 158 TL-D EII 220-240V 50/60Hz	4,2 mm	22 mm	360 mm	350 mm	30 mm
HF-R 418 TL-D EII 220-240V 50/60Hz	4,2 mm	22 mm	359 mm	350 mm	39 mm
HF-R 258 TL-D EII 220-240V 50/60Hz	4,2 mm	22 mm	360 mm	350 mm	30 mm
HF-R 136 TL-D EII 220-240V 50/60Hz	4,2 mm	22 mm	360 mm	350 mm	30 mm

# HF-Regulator II for TL-D lamps

## Aprovação e aplicação

índice de eficiência energética A1 BAT

## Dados elétricos e de funcionamento

Frequência de entrada 50 a 60 Hz

Tensão de entrada 220-240 V

## Informações gerais

Tipo de lâmpada TL-D

## Informações gerais

Order Code	Full Product Name	Número de produtos em MCB (16 A tipo B) (Nom.)	Número de lâmpadas
91013430	HF-R 136 TL-D EII 220-240V 50/60Hz	28	1 piece/unit
91015830	HF-R 236 TL-D EII 220-240V 50/60Hz	12	2 piece/unit
91017230	HF-R 158 TL-D EII 220-240V 50/60Hz	28	1 piece/unit

Order Code	Full Product Name	Número de produtos em MCB (16 A tipo B) (Nom.)	Número de lâmpadas
91019630	HF-R 258 TL-D EII 220-240V 50/60Hz	12	2 piece/unit
91366130	HF-R 418 TL-D EII 220-240V 50/60Hz	12	4 piece/unit

## Dados mecânicos e de revestimento

Order Code	Full Product Name	Compartimento
91013430	HF-R 136 TL-D EII 220-240V 50/60Hz	L 360x30x21
91015830	HF-R 236 TL-D EII 220-240V 50/60Hz	L 360x30x21
91017230	HF-R 158 TL-D EII 220-240V 50/60Hz	L 360x30x21

Order Code	Full Product Name	Compartimento
91019630	HF-R 258 TL-D EII 220-240V 50/60Hz	L 360x30x21
91366130	HF-R 418 TL-D EII 220-240V 50/60Hz	L 359x39x22

## Características do sistema

Order Code	Full Product Name	Potência da lâmpada-balastro nominal
91013430	HF-R 136 TL-D EII 220-240V 50/60Hz	36 W
91015830	HF-R 236 TL-D EII 220-240V 50/60Hz	36 W
91017230	HF-R 158 TL-D EII 220-240V 50/60Hz	58 W

Order Code	Full Product Name	Potência da lâmpada-balastro nominal
91019630	HF-R 258 TL-D EII 220-240V 50/60Hz	58 W
91366130	HF-R 418 TL-D EII 220-240V 50/60Hz	18 W

