



HF-Regulator II para PL-T/C – Regulação: o próximo passo na poupança de energia

HF-Regulator II for PL-T/C

Balastro de regulação electrónica de alta frequência, compacto, utilizando o protocolo analógico (1-10 V) para lâmpadas PL-T, PL-C e PL-R

Benefícios

- A potência da lâmpada pode ser regulada de 1 a 100% através da entrada de controlo Analógica (de acordo com o padrão industrial de 1-10 V)
- Em conformidade com as normas europeias e asiáticas e adequado para sistemas de iluminação de emergência
- O funcionamento HF melhora a qualidade da iluminação, duração da lâmpada
- Em conjunto com os controlos, é possível atingir poupanças de energia adicionais.

Características

- Início programado: ignição sem cintilação < 0,5 segundos e funcionamento sem estriamento, sem efeitos estroboscópicos. Pré-aquecimento dos eléctrodos das lâmpadas permite acender e apagar as lâmpadas sem que isso reduza a sua vida útil
- A energia inteligente garante uma luz constante, independente das flutuações da rede
- Redução até 60% do consumo de energia através da utilização de sistemas de controlo de iluminação automáticos
- O circuito de paragem é activado em 5 segundos em caso de falha da lâmpada (paragem de segurança) e o balastro é automaticamente repostado após a substituição da lâmpada

HF-Regulator II for PL-T/C

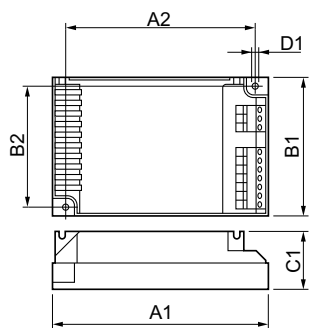
Aplicação

- Aplicações de iluminação no interior, geral e localizada em conjunto com sistemas de controlo de iluminação (controlo pessoal, ligação diurna e/ou detecção de movimento)

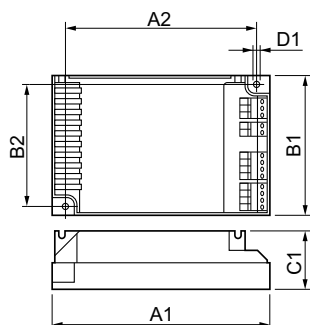
Versions



Desenho dimensional



Product	D1	C1	A1	A2	B1	B2
HF-R 1 26-42 PL-T/C EII	4,5 mm	33,0	123,0	111,0	79,0	67,0
220-240V 50/60Hz		mm	mm	mm	mm	mm



Product	D1	C1	A1	A2	B1	B2
HF-R 2 26-42 PL-T/C EII	4,5 mm	33,0	123,0	111,0	79,0	67,0
220-240V 50/60Hz		mm	mm	mm	mm	mm
HF-R 218 PL-T/C EII	4,5 mm	33,0	123,0	111,0	79,0	67,0
220-240V 50/60Hz		mm	mm	mm	mm	mm

HF-Regulator II for PL-T/C

Aprovação e aplicação

índice de eficiência energética A1 BAT

Dados elétricos e de funcionamento

Frequência de entrada 50 a 60 Hz

Tensão de entrada 220-240 V

Informações gerais

Tipo de lâmpada PL-T/C

Dados mecânicos e de revestimento

Compartimento S 123x79x33

Informações gerais

Order Code	Full Product Name	Número de produtos em MCB	
		(16 A tipo B) (Nom.)	Número de lâmpadas
80972500	HF-R 2 26-42 PL-T/C EII 220-240V 50/60Hz	12	2 piece/unit
80971800	HF-R 1 26-42 PL-T/C EII 220-240V 50/60Hz	28	1 piece/unit

Order Code	Full Product Name	Número de produtos em MCB	
		(16 A tipo B) (Nom.)	Número de lâmpadas
17698500	HF-R 218 PL-T/C EII 220-240V 50/60Hz	28	2 piece/unit

Características do sistema

Order Code	Full Product Name	Potência da lâmpada-balastro nominal	
80972500	HF-R 2 26-42 PL-T/C EII 220-240V 50/60Hz	26-42	W
80971800	HF-R 1 26-42 PL-T/C EII 220-240V 50/60Hz	26-42	W

Order Code	Full Product Name	Potência da lâmpada-balastro nominal	
17698500	HF-R 218 PL-T/C EII 220-240V 50/60Hz	18	W

