



# Philips DJ/CLUB PAR

## DJ/CLUB PAR

Estes focos de luz auto-contidos são ideais para intensificar a experiência visual em todos os tipos de clubes, pois o seu controlo de feixe preciso realça mesmo o mais pequeno dos detalhes, mesmo a longas distâncias. O controlo de feixe torna as lâmpadas PAR 56 e PAR 64 excelentes para projecções de luz de grande alcance. Além disso, a funcionalidade de acendimento universal proporciona uma flexibilidade total do ângulo e da posição das luminárias, enquanto o vidro frontal da PAR56 oferece protecção térmica e física. The result? Liberdade criativa total para atingir o efeito desejado. O reacendimento imediato assegura igualmente o retomar instantâneo do espectáculo após uma falha de energia.

### Benefícios

- Allows details to be picked out over long distances with good beam control
- Excellent for long-range light projections
- Provides thermal and physical protection
- Allows fullest flexibility of luminaire angle and position to obtain the desired effect
- Immediate re-strike after any power interruption

### Características

- Self-contained spotlight
- Front glass
- Universal burning
- Hot restrike

### Aplicação

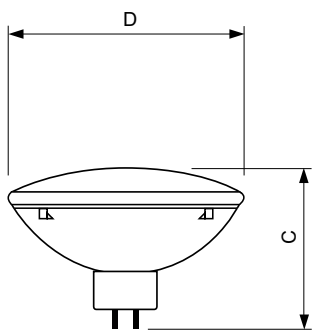
- Ideal para uma vasta gama de aplicações de iluminação de espectáculos e eventos, por exemplo em clubes, estúdios e teatros

## Versions



PAR56

## Desenho dimensional



Product	D (max)	C (max)
PAR64 250W 28V VNSP	204 mm	150 mm
PAR64 1000W 230V VNSP	204 mm	150 mm
PAR64 1000W 230V NSP	204 mm	150 mm
PAR64 1000W 230V MFL	204 mm	150 mm
PAR64 1000W 240V MFL	204 mm	150 mm
PAR56 300W 230V MFL	178 mm	127 mm
Par56 MFL 300W 240V GX16d.1CT/6	178 mm	127 mm

### Informações gerais

Principal aplicação	Flood and Ambient Lighting
Posição de funcionamento	UNIVERSAL

## Dados elétricos e de funcionamento

Order Code	Full Product Name	Tensão (Nom.)	Potência (Nominal) (Nom.)
81274900	PAR64 250W 28V VNSP	28 V	250 W
44085310	PAR64 1000W 230V VNSP	230 V	1000 W
44087710	PAR64 1000W 230V NSP	230 V	1000 W
44089110	PAR64 1000W 230V MFL	230 V	1000 W

Order Code	Full Product Name	Tensão (Nom.)	Potência (Nominal) (Nom.)
44076110	PAR64 1000W 240V MFL	240 V	1000 W
44188110	PAR56 300W 230V MFL	230 V	300 W
44194210	PAR56 300W 240V MFL	240 V	300 W

## Informações gerais

Order Code	Full Product Name	Código Ansi	Casquilho	Código LIF	Vida útil nominal (Nom.)	Vida útil até 50% de falhas (Mín.)
81274900	PAR64 250W 28V VNSP	-	MULTIPURPOSE	-	50 h	50 h
44085310	PAR64 1000W 230V VNSP	EXC	GX16D	CP60	300 h	300 h
44087710	PAR64 1000W 230V NSP	EXD	GX16D	CP61	300 h	300 h
44089110	PAR64 1000W 230V MFL	EXE	GX16D	CP62	300 h	300 h
44076110	PAR64 1000W 240V MFL	EXE	GX16D	CP62	300 h	300 h
44188110	PAR56 300W 230V MFL	-	GX16D	-	2000 h	2000 h
44194210	PAR56 300W 240V MFL	-	GX16D	-	2000 h	2000 h

Dados técnicos de luminosidade

Order Code	Full Product Name	Ângulo do feixe (Nom.)	Descrição do feixe	Temperatura de cor	
				cor correlacionada (Nom.)	Intensidade luminosa (Máx.)
81274900	PAR64 250W 28V VNSP	-	Very Narrow Spot	3200 K	500000 cd
44085310	PAR64 1000W 230V VNSP	11°	Very Narrow Spot	3200 K	400000 cd
44087710	PAR64 1000W 230V NSP	12°	Narrow Spot	3200 K	290000 cd
44089110	PAR64 1000W 230V MFL	23°	Medium Flood	3200 K	130000 cd

Order Code	Full Product Name	Ângulo do feixe (Nom.)	Descrição do feixe	Temperatura de cor	
				cor correlacionada (Nom.)	Intensidade luminosa (Máx.)
44076110	PAR64 1000W 240V MFL	23°	Medium Flood	3200 K	130000 cd
44188110	PAR56 300W 230V MFL	20°	Medium Flood	3000 K	30000 cd
44194210	PAR56 300W 240V MFL	20°	Medium Flood	3000 K	30000 cd

Dados mecânicos e de revestimento

Order Code	Full Product Name	Forma da lâmpada
81274900	PAR64 250W 28V VNSP	PAR64
44085310	PAR64 1000W 230V VNSP	PAR64
44087710	PAR64 1000W 230V NSP	PAR64
44089110	PAR64 1000W 230V MFL	PAR64

Order Code	Full Product Name	Forma da lâmpada
44076110	PAR64 1000W 240V MFL	PAR64
44188110	PAR56 300W 230V MFL	-
44194210	PAR56 300W 240V MFL	-

Controles e regulação

Order Code	Full Product Name	Regulável
81274900	PAR64 250W 28V VNSP	-
44085310	PAR64 1000W 230V VNSP	true
44087710	PAR64 1000W 230V NSP	true
44089110	PAR64 1000W 230V MFL	true

Order Code	Full Product Name	Regulável
44076110	PAR64 1000W 240V MFL	true
44188110	PAR56 300W 230V MFL	true
44194210	PAR56 300W 240V MFL	true

Aprovação e aplicação

Order Code	Full Product Name	Etiqueta de Eficiência Energética (EEL)
81274900	PAR64 250W 28V VNSP	-
44085310	PAR64 1000W 230V VNSP	-
44087710	PAR64 1000W 230V NSP	-
44089110	PAR64 1000W 230V MFL	-

Order Code	Full Product Name	Etiqueta de Eficiência Energética (EEL)
44076110	PAR64 1000W 240V MFL	-
44188110	PAR56 300W 230V MFL	Not applicable
44194210	PAR56 300W 240V MFL	Not applicable

