



CoreLine Estanque G2

WT120C G2 LED60S/840 PSU MDU L1500

Coreline Waterproof G2 LSC - LED Module, system flux 6000 lm
- 840 branco neutro - Unidade de fonte de alimentação

Quer se trate de um edifício novo ou de um espaço reabilitado, os clientes preferem soluções de iluminação que combinem a iluminação de qualidade com uma substancial poupança de energia e de assistência. A nova gama de produtos LED CoreLine Estanque pode ser utilizada para substituir as luminárias estanquestradicionais por lâmpadas fluorescentes, com instalação fácil e manutenção reduzida.

Dados do produto

Informações gerais			
Código da família das lâmpadas	LED60S [LED Module, system flux 6000 lm]	Marca de inflamabilidade	D [D]
Cor da fonte de luz	840 branco neutro	Marca CE	CE
Fonte de luz substituível	false	Marca ENEC	ENEC
Número de unidades de equipamento	1	Período de garantia	5 anos
Controlador/fonte de alimentação/ transformador	PSU [Unidade de fonte de alimentação]	Observações	*-Segundo o documento de orientação da Lighting Europe "Evaluating performance of LED based luminaires" de janeiro de 2018, estatisticamente não existe nenhuma diferença relevante na manutenção lumínica entre B50 e, por exemplo, B10. Como tal, o valor da vida útil média (B50) também representa o valor B10.
Controlador incluído	true	Fluxo luminoso constante	Não
Tipo de ótica	110 [Ângulo do feixe 110°]	Número de produtos em MCB (16 A tipo B)	45
Tipo de acessório de lente/difusor ótico	MLO [Ótica de microlentes]	Em conformidade com RoHS da UE	Sim
Difusão de feixe da luz da luminária	105°	Código da família de produtos	WT130C [Coreline Waterproof G2 LSC]
Interface de controlo	Não		
Ligação	Conector de encaixe, 3 polos		
Cabo	Não		
Classe de proteção IEC	Classe de segurança I		
Teste de resistência do cabo	Temperatura 850 °C, duração 30 s		

CoreLine Estanque G2

Classificação de encandeamento unificada CEN	25
--	----

Dados elétricos e de funcionamento

Tensão de entrada	220-240 V
Frequência de entrada	50 ou 60 Hz
Corrente de irrupção	5,56 A
Tempo de irrupção	0,047 ms
Fator de potência (Mín.)	0.9

Controles e regulação

Regulável	false
-----------	-------

Dados mecânicos e de revestimento

Material do compartimento	Policarbonato
Material refletor	Steel
Material da ótica	PC
Material de lente/difusor ótico	Policarbonato
Material do tabuleiro do equipamento	Steel
Material de fixação	Aço inoxidável
Acabamento da lente/difusor ótico	Fosco
Comprimento global	1515 mm
Largura total	80 mm
Altura total	76 mm
Cor	GR
Dimensões (Altura x largura x profundidade)	76 x 80 x 1515 mm (3 x 3.1 x 59.6 in)

Aprovação e aplicação

Código de proteção de entrada	IP65 [Proteção contra penetração de pó, à prova de jato]
Código de proteção mecânica contra impactos	IK08 [IK08]

Desempenho inicial (compatível com IEC)

Fluxo luminoso inicial (fluxo de sistema)	6000 lm
---	---------

Tolerância do fluxo luminoso	+/-10%
Eficiência da luminária LED inicial	133 lm/W
Temperatura de cor correlacionada inicial	4000 K
Índice de restituição cromática inicial	>80
Cromaticidade inicial	(0.38,0.38)SDCM<=3
Potência de entrada inicial	45 W
Tolerância de consumo de energia	+/-10%

Desempenho ao longo do tempo (compatível com IEC)

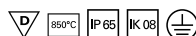
Taxa de falhas do mecanismo de controle com vida útil média de 50 000 h	5 %
Manutenção luminica com vida útil média* de 50 000 h	L75

Condições de aplicação

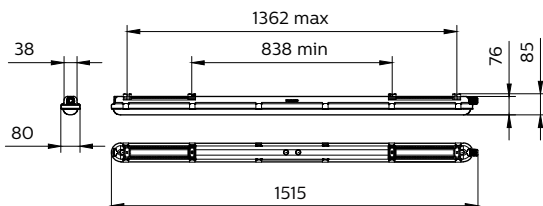
Intervalo de temperatura ambiente	-20 to +35°C
Temperatura ambiente de desempenho Tq	25 °C
Nível de regulação máximo	-
Adequado para uma comutação aleatória	Sim

Dados do produto

Código do produto completo	871869996275300
Nome de produto da encomenda	WT120C G2 LED60S/840 PSU MDU L1500
EAN/UPC – Produto	8718699962753
Código de encomenda	96275300
Numerador – Quantidade por embalagem	1
Numerador – Embalagens por caixa exterior	1
N.º material (12NC)	910505100067
Peso líquido (Peça)	1,820 kg



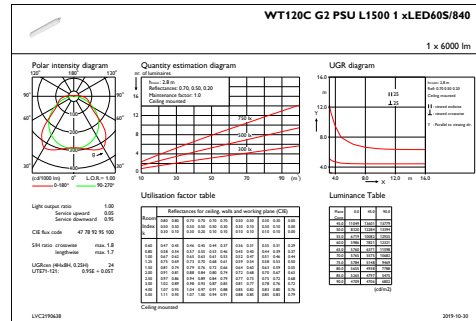
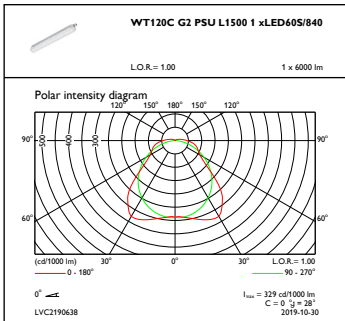
Desenho dimensional



CoreLine Waterproof WT120C

CoreLine Estanque G2

Dados fotométricos



OFPC1_WT120CG2PSUL15001xLED60S840

IFGU1_WT120CG2PSUL15001xLED60S840

