



# Pacific LED gen4

## WT470C LED80S/840 PSD O L1600

PACIFIC LED WATERPROOF - 840 branco neutro - Unidade de fonte de alimentação com interface DALI - RO - Ligação de parafuso com ficha e tomada

A PacificLED gen4 é uma luminária LED à prova de água, fiável e altamente eficiente que oferece uma excelente qualidade de luz, com uma distribuição de luz uniforme sem faixas ou artefactos de cor visíveis. A gama oferece uma construção modular para facilitar a atualização e a manutenção. O novo sistema ótico fornece uma iluminação sem distorção, com uma orientação visual melhorada, fazendo com que seja ideal para zonas industriais, de armazéns e de estacionamento gerais. A gama também oferece a opção de várias óticas para garantir um esquema de iluminação otimizado para um vasto leque de aplicações. Para aplicações industriais, a PacificLED gen4 oferece uma arquitetura de produto aberta com um acesso sem ferramentas ao tabuleiro do controlo e um design de tampa final inovador e um conector integrado para uma instalação rápida e fácil. O grampo de montagem de uma só peça não possui componentes pequenos soltos que podem afetar o processo de produção principal.

### Dados do produto

Informações gerais			
Abertura de feixe da fonte de luz	120 °	Difusão de feixe da luz da luminária	120° x 120°
Cor da fonte de luz	840 branco neutro	Interface de controlo	DALI
Fonte de luz substituível	true	Ligação	Ligação de parafuso com ficha e tomada
Número de unidades de equipamento	1	Cabo	Não
Controlador/fonte de alimentação/ transformador	PSD [ Unidade de fonte de alimentação com interface DALI]	Classe de proteção IEC	Classe de segurança I
Controlador incluído	true	Teste de resistência do cabo	Temperatura 850 °C, duração 5 s
Tipo de ótica	RO	Marca de inflamabilidade	D [ D]
		Marca CE	CE
		Marca ENEC	ENEC

## Pacific LED gen4

Período de garantia	5 anos
Observações	*-Segundo o documento de orientação da Lighting Europe "Evaluating performance of LED based luminaires" de janeiro de 2018, estatisticamente não existe nenhuma diferença relevante na manutenção luminica entre B50 e, por exemplo, B10. Como tal, o valor da vida útil média (B50) também representa o valor B10.
Fluxo luminoso constante	Não
Número de produtos em MCB (16 A tipo B)	24
Em conformidade com RoHS da UE	Sim
Código da família de produtos	WT470C [ PACIFIC LED WATERPROOF ]
Classificação de encandeamento unificada CEN	25

### Dados elétricos e de funcionamento

Tensão de entrada	220-240 V
Frequência de entrada	50 a 60 Hz
Corrente de irrupção	21 A
Tempo de irrupção	0,28 ms
Fator de potência (Min.)	0.97

### Controles e regulação

Regulável	true
-----------	------

### Dados mecânicos e de revestimento

Material do compartimento	Polycarbonato
Material refletor	-
Material da ótica	PC
Material de lente/difusor ótico	Polycarbonato
Material de fixação	Steel
Acabamento da lente/difusor ótico	Opalino
Comprimento global	1621 mm
Largura total	96 mm
Altura total	108 mm
Cor	WH
Dimensões (Altura x largura x profundidade)	108 x 96 x 1621 mm (4.3 x 3.8 x 63.8 in)

### Aprovação e aplicação

Código de proteção de entrada	IP66 [ Proteção contra penetração de pó, à prova de jato ]
-------------------------------	--

Código de proteção mecânica contra impactos	IK08 [ IK08 ]
---	---------------

### Desempenho inicial (compatível com IEC)

Fluxo luminoso inicial (fluxo de sistema)	7500 lm
Tolerância do fluxo luminoso	+/-7%
Eficiência da luminária LED inicial	129 lm/W
Temperatura de cor correlacionada inicial	4000 K
Índice de restituição cromática inicial	>80
Cromaticidade inicial	(0.38, 0.38) SDCM <3
Potência de entrada inicial	58 W
Tolerância de consumo de energia	+/-11%

### Desempenho ao longo do tempo (compatível com IEC)

Taxa de falhas do mecanismo de controlo com vida útil média de 50 000 h	5 %
Taxa de falhas do mecanismo de controlo com vida útil média de 100 000 h	10 %
Manutenção luminica com vida útil média* de 50 000 h	L80

### Condições de aplicação

Intervalo de temperatura ambiente	-25 to +45°C
Temperatura ambiente de desempenho Tq	25 °C
Nível de regulação máximo	1%
Adequado para uma comutação aleatória	Não aplicável

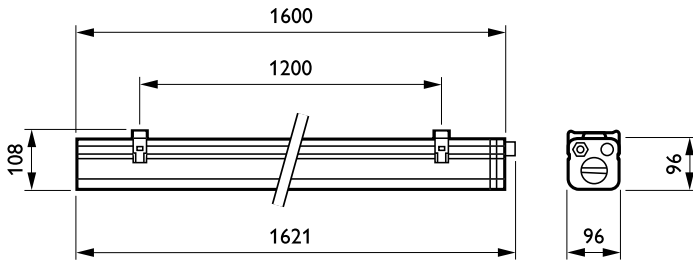
### Dados do produto

Código do produto completo	871869638000000
Nome de produto da encomenda	WT470C LED80S/840 PSD O L1600
EAN/UPC – Produto	8718696380000
Código de encomenda	38000000
Numerador – Quantidade por embalagem	1
Numerador SAP – Embalagens por caixa exterior	1
N.º material (12NC)	910925863878
Peso líquido SAP (Peça)	3,150 kg



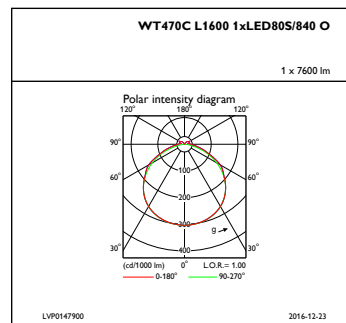
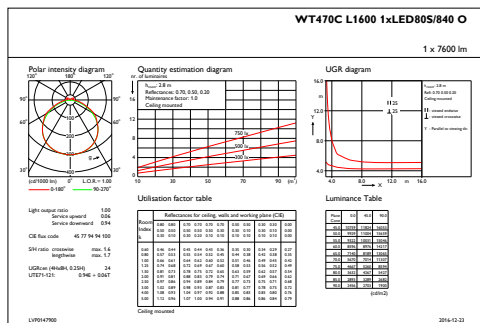
# Pacific LED gen4

## Desenho dimensional



## Pacific LED WT470C-WT482C

## Dados fotométricos



## IFGU1\_WT470CL16001xLED80S840O

## IFPC1\_WT470CL16001xLED80S840O

