



# CoreLine Campânula G4

## BY120P G4 LED100S/840 SRD WB SNHR200

Unidade de fonte de alimentação com interface SystemReady, InterAct Ready - Ângulo do feixe 90° - Lente - 90°

Após o êxito da geração anterior da CoreLine Campânula, a atualização para uma nova geração confere mais melhorias ao rendimento com um novo design inovador que proporciona maior eficiência, uma vida útil maior (que melhora o custo total de propriedade) e uma regulação DALI opcional para poupar ainda mais. Concebida para substituir as luminárias HPI 250/400 W, a CoreLine Campânula G4 proporciona aos utilizadores todas as vantagens da iluminação LED: qualidade de luz excelente, longa vida útil, custos menores em energia e menor manutenção. Além disso, proporciona vantagens muito claras ao instalador, pois a luminária pode ser instalada na rede existente. A ligação elétrica é simples: não é necessário abrir a luminária para a respetiva instalação ou manutenção. Além disso, por ser mais pequena e mais leve do que as luminárias convencionais, é muito fácil de manusear.

### Dados do produto

Informações gerais			
Cor da fonte de luz	840 branco neutro	Interface de controlo	Interna (sem ligação externa)
Fonte de luz substituível	false	Ligação	Conector de encaixe, 3 polos
Número de unidades de equipamento	1	Cabo	Cabo de 0,3 m com conector, 3 polos
Controlador/fonte de alimentação/ transformador	Unidade de fonte de alimentação com interface SystemReady, InterAct Ready	Classe de proteção IEC	Classe de segurança I
Controlador incluído	true	Teste de resistência do cabo	Temperatura 650 °C, duração 30 s
Tipo de ótica	90 [ Ângulo do feixe 90°]	Marca de inflamabilidade	NO [ Não]
Tipo de acessório de lente/difusor ótico	Lente	Marca CE	CE
Difusão de feixe da luz da luminária	90°	Marca ENEC	Não
		Período de garantia	5 anos
		Fluxo luminoso constante	Não

## CoreLine Campânula G4

Número de produtos em MCB (16 A tipo B)	10
Em conformidade com RoHS da UE	Sim
Tipo de motor de fonte de luz	LED
Classificação de encandeamento unificada CEN	23

### Dados elétricos e de funcionamento

Tensão de entrada	220-240 V
Frequência de entrada	50 a 60 Hz
Corrente de irrupção	65 A
Tempo de irrupção	330 ms
Fator de potência (Mín.)	0.95

### Controles e regulação

Regulável	true
-----------	------

### Dados mecânicos e de revestimento

Material do compartimento	Alumínio
Material refletor	Policarbonato
Material da ótica	PC
Material de lente/difusor ótico	Policarbonato
Material de fixação	Alumínio
Acabamento da lente/difusor ótico	Fosco
Comprimento global	385 mm
Largura total	385 mm
Altura total	460 mm
Cor	GR
Dimensões (Altura x largura x profundidade)	460 x 385 x 385 mm (18.1 x 15.2 x 15.2 in)

### Aprovação e aplicação

Código de proteção de entrada	IP20 [ Proteção de dedos]
Código de proteção mecânica contra impactos	IK05 [ IK05]

### Desempenho inicial (compatível com IEC)

Fluxo luminoso inicial (fluxo de sistema)	10000 lm
Tolerância do fluxo luminoso	+/-10%

Eficiência da luminária LED inicial	137 lm/W
Temperatura de cor correlacionada inicial	4000 K
Índice de restituição cromática inicial	≥80
Cromaticidade inicial	(0.381,0.378)SDCM≤5
Potência de entrada inicial	73 W
Tolerância de consumo de energia	+/-10%

### Desempenho ao longo do tempo (compatível com IEC)

Taxa de falhas do mecanismo de controlo com vida útil média de 50 000 h	5 %
Manutenção luminica com vida útil média* de 35 000 h	-
Manutenção luminica com vida útil média* de 50 000 h	L80
Manutenção luminica com vida útil média* de 75 000 h	-

### Condições de aplicação

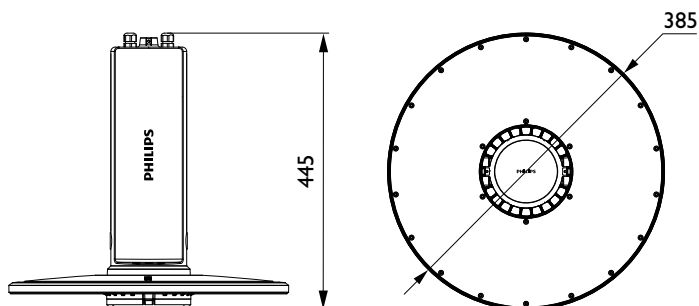
Intervalo de temperatura ambiente	-30 to +45°C
Temperatura ambiente de desempenho Tq	35 °C
Nível de regulação máximo	10%
Adequado para uma comutação aleatória	Sim

### Dados do produto

Código do produto completo	871016336155000
Nome de produto da encomenda	BY120P G4 LED100S/840 SRD WB SNHR200
EAN/UPC – Produto	8710163361550
Código de encomenda	36155000
Numerador – Quantidade por embalagem	1
Numerador – Embalagens por caixa exterior	1
N.º material (12NC)	911401562461
Peso líquido (Peça)	6,000 kg



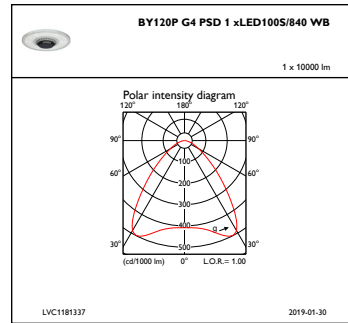
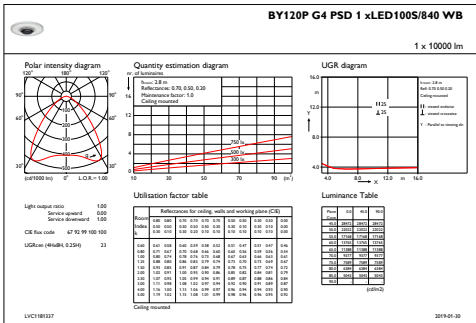
## Desenho dimensional



CoreLine High-bay BY120P/BY121P EU

# CoreLine Campânula G4

## Dados fotométricos



IFGU1\_BY120PG4PSD1xLED100S840WB

IFPC1\_BY120PG4PSD1xLED100S840WB

