



CoreLine Campânula G4

BY120P G4 LED100S/840 SRD NB SNHR200

Unidade de fonte de alimentação com interface SystemReady, InterAct Ready - 55 - Lente - 55°

Após o êxito da geração anterior da CoreLine Campânula, a atualização para uma nova geração confere mais melhorias ao rendimento com um novo design inovador que proporciona maior eficiência, uma vida útil maior (que melhora o custo total de propriedade) e uma regulação DALI opcional para poupar ainda mais. Concebida para substituir as luminárias HPI 250/400 W, a CoreLine Campânula G4 proporciona aos utilizadores todas as vantagens da iluminação LED: qualidade de luz excelente, longa vida útil, custos menores em energia e menor manutenção. Além disso, proporciona vantagens muito claras ao instalador, pois a luminária pode ser instalada na rede existente. A ligação elétrica é simples: não é necessário abrir a luminária para a respetiva instalação ou manutenção. Além disso, por ser mais pequena e mais leve do que as luminárias convencionais, é muito fácil de manusear.

Dados do produto

Informações gerais			
Cor da fonte de luz	840 branco neutro	Interface de controlo	Interna (sem ligação externa)
Fonte de luz substituível	false	Ligação	Conector de encaixe, 3 polos
Número de unidades de equipamento	1	Cabo	Cabo de 0,3 m com conector, 3 polos
Controlador/fonte de alimentação/ transformador	Unidade de fonte de alimentação com interface SystemReady, InterAct Ready	Classe de proteção IEC	Classe de segurança I
Controlador incluído	true	Teste de resistência do cabo	Temperatura 650 °C, duração 30 s
Tipo de ótica	55	Marca de inflamabilidade	NO [Não]
Tipo de acessório de lente/difusor ótico	Lente	Marca CE	CE
Difusão de feixe da luz da luminária	55°	Marca ENEC	Não
		Período de garantia	5 anos
		Fluxo luminoso constante	Não

CoreLine Campânula G4

Número de produtos em MCB (16 A tipo B)	10
Em conformidade com RoHS da UE	Sim
Tipo de motor de fonte de luz	LED
Classificação de encandeamento unificada CEN	21

Dados elétricos e de funcionamento

Tensão de entrada	220-240 V
Frequência de entrada	50 a 60 Hz
Corrente de irrupção	65 A
Tempo de irrupção	330 ms
Fator de potência (Mín.)	0.95

Controles e regulação

Regulável	true
-----------	------

Dados mecânicos e de revestimento

Material do compartimento	Alumínio
Material refletor	Polycarbonato
Material da ótica	PC
Material de lente/difusor ótico	Polycarbonato
Material de fixação	Alumínio
Acabamento da lente/difusor ótico	Fosco
Comprimento global	385 mm
Largura total	385 mm
Altura total	460 mm
Cor	GR
Dimensões (Altura x largura x profundidade)	460 x 385 x 385 mm (18.1 x 15.2 x 15.2 in)

Aprovação e aplicação

Código de proteção de entrada	IP20 [Proteção de dedos]
Código de proteção mecânica contra impactos	IK05 [IK05]

Desempenho inicial (compatível com IEC)

Fluxo luminoso inicial (fluxo de sistema)	10000 lm
Tolerância do fluxo luminoso	+/-10%

Eficiência da luminária LED inicial	137 lm/W
Temperatura de cor correlacionada inicial	4000 K
Índice de restituição cromática inicial	≥80
Cromaticidade inicial	(0.381,0.378)SDCM≤5
Potência de entrada inicial	73 W
Tolerância de consumo de energia	+/-10%

Desempenho ao longo do tempo (compatível com IEC)

Taxa de falhas do mecanismo de controlo com vida útil média de 50 000 h	5 %
Manutenção luminica com vida útil média* de 35 000 h	-
Manutenção luminica com vida útil média* de 50 000 h	L80
Manutenção luminica com vida útil média* de 75 000 h	-

Condições de aplicação

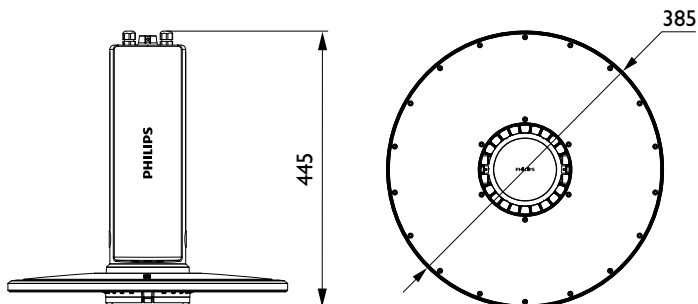
Intervalo de temperatura ambiente	-30 to +45°C
Temperatura ambiente de desempenho Tq	35 °C
Nível de regulação máximo	10%
Adequado para uma comutação aleatória	Sim

Dados do produto

Código do produto completo	871016336391200
Nome de produto da encomenda	BY120P G4 LED100S/840 SRD NB SNHR200
EAN/UPC – Produto	8710163363912
Código de encomenda	36391200
Numerador – Quantidade por embalagem	1
Numerador – Embalagens por caixa exterior	1
N.º material (12NC)	911401579661
Peso líquido (Peça)	6,000 kg



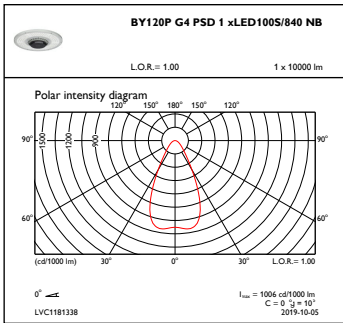
Desenho dimensional



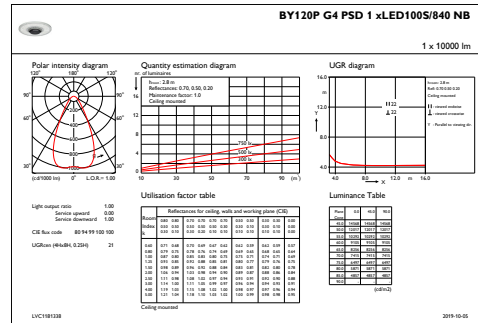
CoreLine High-bay BY120P/BY121P EU

CoreLine Campânula G4

Dados fotométricos



OFPC1_BY120PG4PSD1xLED100S840NB



IFGU1_BY120PG4PSD1xLED100S840NB

