



CoreLine Campânula G4

BY120P G4 LED100S/840 IAI NB IP65

Unidade de fonte de alimentação - 55 - 55°

Após o êxito da geração anterior da CoreLine Campânula, a atualização para uma nova geração confere mais melhorias ao rendimento com um novo design inovador que proporciona maior eficiência, uma vida útil maior (que melhora o custo total de propriedade) e uma regulação DALI opcional para poupar ainda mais. Concebida para substituir as luminárias HPI 250/400 W, a CoreLine Campânula G4 proporciona aos utilizadores todas as vantagens da iluminação LED: qualidade de luz excelente, longa vida útil, custos menores em energia e menor manutenção. Além disso, proporciona vantagens muito claras ao instalador, pois a luminária pode ser instalada na rede existente. A ligação elétrica é simples: não é necessário abrir a luminária para a respetiva instalação ou manutenção. Além disso, por ser mais pequena e mais leve do que as luminárias convencionais, é muito fácil de manusear.

Dados do produto

Informações gerais		Classe de proteção IEC	Classe de segurança I
Cor da fonte de luz	840 branco neutro	Teste de resistência do cabo	Temperatura 650 °C, duração 30 s
Fonte de luz substituível	false	Marca de inflamabilidade	NO [Não]
Número de unidades de equipamento	1	Marca CE	CE
Controlador/fonte de alimentação/ transformador	PSU [Unidade de fonte de alimentação]	Marca ENEC	Não
Controlador incluído	true	Período de garantia	5 anos
Tipo de ótica	55	Fluxo luminoso constante	Não
Difusão de feixe da luz da luminária	55°	Número de produtos em MCB (16 A tipo B)	6
Ligação	Conector de encaixe, 3 polos	Em conformidade com RoHS da UE	Sim
Cabo	Cabo de 0,3 m com conector, 3 polos		

CoreLine Campânula G4

Classificação de encandeamento unificada CEN	21
--	----

Dados elétricos e de funcionamento

Tensão de entrada	220-240 V
Frequência de entrada	50 ou 60 Hz
Corrente de irrupção	65 A
Tempo de irrupção	330 ms
Fator de potência (Mín.)	0.95

Controles e regulação

Regulável	true
-----------	------

Dados mecânicos e de revestimento

Material do compartimento	Liga de alumínio
Material refletor	Policarbonato
Material da ótica	PC
Material de lente/difusor ótico	Policarbonato
Material de fixação	Alumínio
Acabamento da lente/difusor ótico	Fosco
Comprimento global	385 mm
Largura total	385 mm
Altura total	460 mm
Cor	GR
Dimensões (Altura x largura x profundidade)	460 x 385 x 385 mm (18.1 x 15.2 x 15.2 in)

Aprovação e aplicação

Código de proteção de entrada	IP65 [Proteção contra penetração de pó, à prova de jato]
Código de proteção mecânica contra impactos	IK05 [IK05]

Desempenho inicial (compatível com IEC)

Fluxo luminoso inicial	10000 lm
------------------------	----------

Tolerância do fluxo luminoso	+/-10%
Eficiência da luminária LED inicial	135 lm/W
Temperatura de cor correlacionada inicial	4000 K
Índice de restituição cromática inicial	>80
Cromaticidade inicial	(0.381,0.378)SDCM<=5
Potência de entrada inicial	73 W
Tolerância de consumo de energia	+/-10%

Desempenho ao longo do tempo (compatível com IEC)

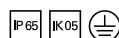
Taxa de falhas do mecanismo de controle com vida útil média de 50 000 h	5 %
Manutenção luminica com vida útil média* de 50 000 h	L80

Condições de aplicação

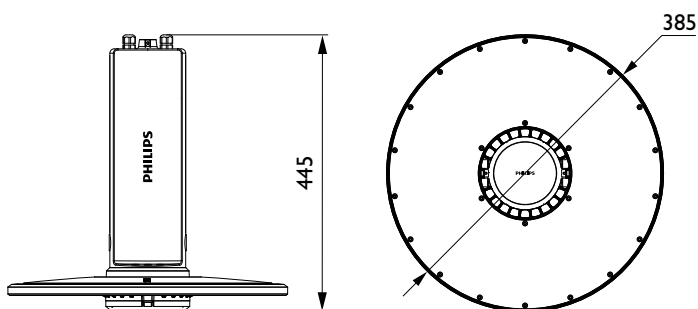
Intervalo de temperatura ambiente	0 to +40°C
Temperatura ambiente de desempenho Tq	35 °C
Nível de regulação máximo	10%
Adequado para uma comutação aleatória	Sim

Dados do produto

Código do produto completo	871016336562600
Nome de produto da encomenda	BY120P G4 LED100S/840 IAI NB IP65
EAN/UPC – Produto	8710163365626
Código de encomenda	36562600
Numerador SAP – Quantidade por embalagem	1
Numerador SAP – Embalagens por caixa exterior	1
Material SAP	911401583561
Peso líquido SAP (Peça)	6,000 kg



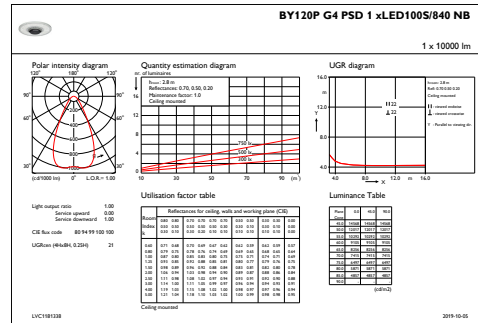
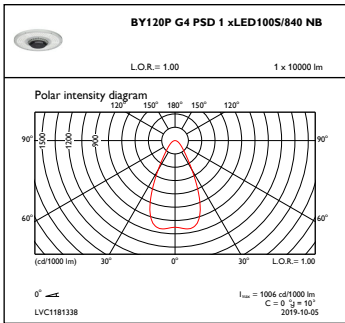
Desenho dimensional



CoreLine High-bay BY120P/BY121P EU

CoreLine Campânula G4

Dados fotométricos



OFPC1_BY120PG4PSD1xLED100S840NB

IFGU1_BY120PG4PSD1xLED100S840NB

