



# HID-HeavyDuty BSX for SOX

## BSX 90 L40 230V 50Hz

Balastros em cobre/ferro electromagnéticos encapsulados para lâmpadas SOX e SOX-E

### Dados do produto

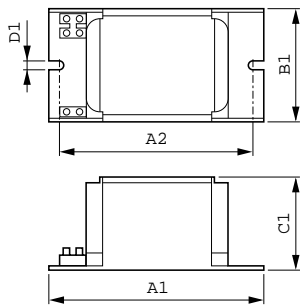
Informações gerais		Características do sistema	
Código da aplicação	L40	Condensador	10µF/250V
Design	HD1-118	Potência da lâmpada-balastro nominal	90 W
Tipo de lâmpada	SOX	Ignitor recomendado	ignitor SX76 (913650050566)
Número de lâmpadas	1 piece/unit		
Dados elétricos e de funcionamento		Temperatura	
Tensão de entrada	230 V	Temperatura de armazenamento (Máx.)	130 °C
Frequência de entrada	50 Hz	Temperatura de armazenamento (Mín.)	-30 °C
Desempenho da tensão de rede (CA)	-8%-+6%	Temperatura de bobinagem (Máx.)	130 °C
Segurança da tensão de rede (CA)	-10%-+10%	Delta-T condições normais	65 °C
Corrente de entrada com correção FP	0.50 A	Aprovação e aplicação	
Corrente de entrada sem correção FP	0.94 A	Marcas de aprovação	Marca CE Certificação ENEC
Fator de potência sem compensação de FP (Nom.)	0,50		
Perdas de potência (Nom.)	12.2 W	Dados do produto	
Cabeamento		Código do produto completo	871150091993931
Comprimento do cabo descarnado	7.0 mm	Nome de produto da encomenda	BSX 90 L40 230V 50Hz HD1-118
Secção transversal do cabo de contacto do balastro	0.70-6.00 mm <sup>2</sup>	EAN/UPC – Produto	8711500919939
Tipo de conector	Parafuso	Código de encomenda	91993931
		Numerador – Quantidade por embalagem	1
		Numerador – Embalagens por caixa exterior	6
		N.º material (12NC)	913650080426

## HID-HeavyDuty BSX for SOX

Peso líquido (Peça)

1,260 kg

### Desenho dimensional



BSX 90 L40 230V 50Hz HD1-118

Product	D1	C1	A1	A2	B1
BSX 90 L40 230V 50Hz HD1-118	6,2 mm	53,0 mm	118,0 mm	103,0 mm	65,0 mm

