

PHILIPS

Lighting

HID-HeavyDuty BSN semi-parallel for SON/CDO/MH/HPI

BSN 400 L33-TS 230V 50Hz HD3-166

Balastros em cobre/ferro electromagnéticos encapsulados para utilização com mecanismo de ignição semi-paralelo externo para lâmpadas CDM, CDO, MH, HPI (Plus) e SON

Dados do produto

Informações gerais	
Código da aplicação	L33-A2-TS
Design	HD3-166
Tipo de lâmpada	SON/HPI
Número de lâmpadas	1 piece/unit

Dados elétricos e de funcionamento	
Tensão de entrada	230 V
Frequência de entrada	50 Hz
Fator de potência 100% de carga (Nom.)	0,87
Desempenho da tensão de rede (CA)	-8%~+6%
Segurança da tensão de rede (CA)	-10%~+10%
Corrente de entrada com correção FP	2.20 A
Corrente de entrada sem correção FP	4.45 A
Fator de potência sem compensação de FP (Nom.)	0,40
Perdas de potência (Nom.)	28.0 W

Cabeamento	
Comprimento do cabo descarnado	7.0 mm
Secção transversal do cabo de contacto do balastro	0.70-6.00 mm ²
Tipo de conector	Parafuso

Características do sistema	
Condensador	45µF/250V
Potência da lâmpada-balastro nominal	400 W
Ignitor recomendado	for SON/CDO lamps SND 58 (913700185166)

Temperatura	
Temperatura de armazenamento (Máx.)	130 °C
Temperatura de armazenamento (Mín.)	-30 °C
Temperatura de bobinagem (Máx.)	130 °C
Delta-T condições normais	70 °C

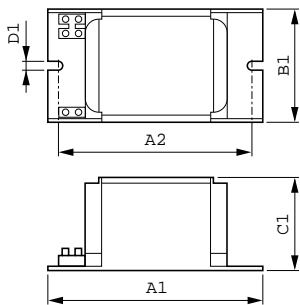
HID-HeavyDuty BSN semi-parallel for SON/CDO/MH/HPI

Aprovação e aplicação	
Proteção da temperatura ativa	Sim
Marcas de aprovação	Marca CE Certificação ENEC

Dados do produto	
Código do produto completo	871150005976530
Nome de produto da encomenda	BSN 400 L33-A2-TS 230V 50Hz HD3-166

EAN/UPC – Produto	8711500059765
Código de encomenda	05976530
Numerador – Quantidade por embalagem	1
Numerador – Embalagens por caixa exterior	4
N.º material (12NC)	913700226926
Peso líquido (Peça)	4,550 kg

Desenho dimensional



Product	D1	C1	A1	A2	B1
BSN 400 L33-A2-TS 230V 50Hz HD3-166	6,2 mm	84,0 mm	166,0 mm	147,5 mm	102,0 mm

BSN 400 L33-TS 230V 50Hz HD3-166

