



PrimaVision Power for CDM

HID-PV C 150 /S CDM 220-240V 50/60Hz

O controlo PrimaVision Power foi concebido para um desempenho ideal de lâmpadas CDM 100 e 150 W – ideal quando uma luz de alta intensidade é fundamental.

Dados do produto

Informações gerais	
Tipo de lâmpada	CDM
Número de lâmpadas	1 piece/unit
Adequado para utilização no exterior	Não
Número de produtos em MCB (16 A tipo B) (Nom.)	6
Reinício automático	Sim

Dados elétricos e de funcionamento	
Tensão de entrada	220-240 V
Frequência de entrada	50 a 60 Hz
Frequência de funcionamento (Nom.)	0,14 kHz
Fator de potência 100% de carga (Nom.)	0,95
Tensão de arranque (Máx.)	5,0 kV
Tempo de desativação da ignição (Nom.)	20 min
Desempenho da tensão de rede (CA)	-10%+6%
Segurança da tensão de rede (CA)	-18%+10%
Corrente de fuga à terra (Máx.)	0,35 mA
Largura da corrente de irrupção	,50 ms
Desvio da potência constante	-3%/+3%
Perdas de potência (Nom.)	10 W

Pico da corrente de irrupção (Máx.)	50 A
-------------------------------------	------

Cabeamento

Capacidade do cabo de output de ligação de ambos os outputs (Nom.)	200 pF
Comprimento do cabo do dispositivo à lâmpada	2,0 m
Comprimento do cabo descarnado	10,0-11,0 mm
Secção transversal do cabo de contacto do balastro	0,50-2,50 mm ²
Tipo de conector	Inserir

Características do sistema

Potência da lâmpada-balastro nominal	150 W
--------------------------------------	-------

Temperatura

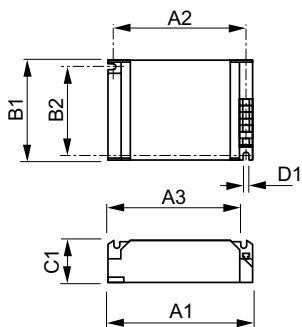
Temperatura ambiente (Máx.)	60 °C
Temperatura ambiente (Mín.)	-20 °C
Temperatura de armazenamento (Máx.)	85 °C
Temperatura de armazenamento (Mín.)	-25 °C
Vida útil da caixa em T (Nom.)	75 °C
T-máxima na caixa (Máx)	85 °C

PrimaVision Power for CDM

Dados mecânicos e de revestimento	
Compartimento	/S
Aprovação e aplicação	
Proteção da temperatura ativa	Sim
EMI 9 kHz... 300 MHz	CISPR 15 ed 7.2
Standard de vibração	IEC60068-2-6 F c
Impactos standard	IEC 60068-2-29 Eb
Marcas de aprovação	Marca F Marca CE Certificação VDE Certificação VDE-EMV Certificação CB
Nível de zumbido e ruído	Inaudible

Dados do produto	
Código do produto completo	871150091052330
Nome de produto da encomenda	HID-PV C 150 /S CDM 220-240V 50/60Hz
EAN/UPC – Produto	8711500910523
Código de encomenda	91052330
Numerador – Quantidade por embalagem	1
Numerador – Embalagens por caixa exterior	12
N.º material (12NC)	913700614066
Peso líquido (Peça)	0,360 kg

Desenho dimensional



HID-PV C 150 /S CDM 220-240V 50/60Hz

Product	D1	C1	A1	A2	B1	B2
HID-PV C 150 /S CDM	4,8 mm	32,0	135,0	123,5	75,0	63,5
220-240V 50/60Hz		mm	mm	mm	mm	mm

