

PHILIPS

Lighting



HF-Performer III for PL-T/C lamps

HF-P 1/226 PL-T/C III 220-240V 50/60Hz

O HF-Performer III PL-T/C é um balastro electrónico de alta frequência, estreito e sustentável para lâmpadas fluorescentes PL-T e PL-C. É ideal para aplicações em que a elevada eficiência energética é um requisito. A gama HF-Performer III caracteriza-se por um design robusto que cumpre todas as normas internacionais relevantes em termos de segurança e desempenho e é eficiente energeticamente (CELMA EEI A2).

Dados do produto

Informações gerais	
Código da aplicação	III
Tipo de lâmpada	PL-T/C
Número de lâmpadas	2 piece/unit
Número de produtos em MCB (16 A tipo B) (Nom.)	28
Reinício automático	Sim

Dados elétricos e de funcionamento

Tensão de entrada	220-240 V
Frequência de entrada	50 a 60 Hz
Frequência de funcionamento (Máx.)	- kHz
Frequência de funcionamento (Máx.)	42 kHz
Frequência de funcionamento (Nom.)	45 kHz
Método de ignição	Warm Start
Fator de cresta (Máx.)	1,7
Fator de potência 100% de carga (Nom.)	0,95
Tempo de ignição (Máx.)	0,65 s
Desempenho da tensão de rede (CA)	-8% - +6%
Segurança da tensão de rede (CA)	-10% - +10%

Corrente de fuga à terra (Nom.)	0,5 mA
Largura da corrente de irrupção	0,250 ms
Desvio da potência constante	-2%/+2%
Factor de balastro (Nom.)	1
Perdas de potência (Nom.)	4,25-3,59 W
Pico da corrente de irrupção (Máx.)	18 A

Cabeamento

Tipo de conector dos terminais de entrada	Inserir
Capacidade do cabo de output de ligação de ambos os outputs (Nom.)	100 pF
Tipo de conector dos terminais de saída	Inserir
Comprimento do cabo do dispositivo à lâmpada	1 m
Comprimento dos cabos de "hot wiring"	1 m
Comprimento do cabo descarnado	8,5-9,5 mm
Equipamento duplo principal/secundário	Não aplicável [Func. principal-secundário não aplicável]
Secção transversal do terminal de entrada	0,50-1,50 mm ²
Secção transversal do terminal de output	0,50-1,50 mm ²

HF-Performer III for PL-T/C lamps

Capacidade do cabo de output de ligação à terra (Nom.)	100 pF
--	--------

Características do sistema

Potência da lâmpada-balastro nominal	26 W
Potência nominal da lâmpada em PL-T/C	2x26/26 W
Potência do sistema em PL-T/C	50.6/27.2 W
Perda de energia com PL-T/C	5.63/3.61 W
Potência da lâmpada em PL-T/C	45/23.63 W

Temperatura

Temperatura ambiente (Máx.)	50 °C
Temperatura ambiente (Mín.)	-25 °C
Temperatura de armazenamento (Máx.)	80 °C
Temperatura de armazenamento (Mín.)	-40 °C
Vida útil da caixa em T (Nom.)	75 °C
T-máxima na caixa (Máx)	75 °C
Temperatura da ignição (Máx.)	50 °C
Temperatura da ignição (Mín.)	-25 °C

Dados mecânicos e de revestimento

Compartmento	S 103x67x30
--------------	-------------

Funcionamento de emergência

Fluxo luminoso nominal após 60 segundos	100% of EBLF
Tensão da bateria para a ignição das lâmpadas	198-254 V
Tensão de funcionamento normal (DC)	220-240 V
Funcionamento da tensão da bateria das lâmpadas	176-254
Funcionamento garantido para a tensão da bateria	176-275 V
Ignição garantida para a tensão da bateria	186-275 V

Fluxo luminoso nominal após 5 segundos	50% of EBLF
--	-------------

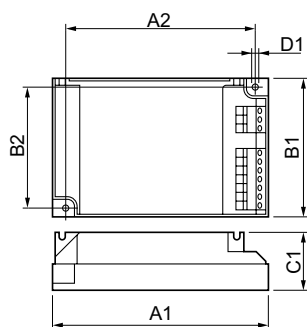
Aprovação e aplicação

índice de eficiência energética	A2/A2BAT
Classificação IP	IP20 [Ingress Protection 20]
EMI 9 kHz... 30 MHz	EN55015
Standard de segurança	IEC 61347-2-3
Standard de desempenho	IEC 60929
Padrão de qualidade	ISO 9000:2000
Norma ambiental	ISO 14001
Norma de emissão de corrente harmónica	IEC 61000-3-2
Norma de Imunidade EMC	IEC 61547
Standard de vibração	IEC68-2-6 F c
Impactos standard	IEC 68-2-29 Eb
Padrão de humidade	EN 61347-2-3 clause 11
Marcas de aprovação	Marca CE Certificação ENEC Certificação VDE-EMV
Marca de temperatura	110
Padrão de emergência	IEC 60598-2-22
Nível de zumbido e ruído	Inaudible

Dados do produto

Código do produto completo	872790083423900
Nome de produto da encomenda	HF-P 1/226 PL-T/C III 220-240V
EAN/UPC – Produto	8711500881052
Código de encomenda	83423900
Numerador – Quantidade por embalagem	1
Numerador – Embalagens por caixa exterior	12
N.º material (12NC)	913700648866
Peso líquido (Peça)	0,130 kg

Desenho dimensional



HF-P 1/226 PL-T/C III 220-240V 50/60Hz

Product	D1	C1	A1	A2	B1	B2
HF-P 1/226 PL-T/C III 220-240V	4,2 mm	30,0 mm	103,8 mm	93,5 mm	67,8 mm	57,5 mm

HF-Performer III for PL-T/C lamps

