

PHILIPS

Lighting

PrimaVision Twin for CDM

HID-PV C 2x35 /S CDM 220-240V 50/60Hz

Funcionamento da lâmpada CDM dupla, controlo electrónico HID único – melhora a economia e aumenta a flexibilidade da concepção da luminária

Dados do produto

Informações gerais	
Código da aplicação	Int. Earth Loop
Design	-
Tipo de lâmpada	CDM
Número de lâmpadas	2 piece/unit
Adequado para utilização no exterior	Não
Número de produtos em MCB (16 A tipo B) (Nom.)	14
Reinício automático	Sim

Dados elétricos e de funcionamento

Tensão de entrada	220-240 V
Frequência de entrada	50 a 60 Hz
Frequência de funcionamento (Nom.)	0.14 kHz
Fator de potência 100% de carga (Nom.)	0,95
Tensão de arranque (Máx.)	4,5 kV
Tempo de desativação da ignição (Nom.)	20 min
Desempenho da tensão de rede (CA)	-10%~+6%
Segurança da tensão de rede (CA)	-18%~+10%
Corrente de fuga à terra (Máx.)	0,5 mA
Largura da corrente de irrupção	0,5 ms
Desvio da potência constante	-3%/+3%

Perdas de potência (Nom.)	8 W
Pico da corrente de irrupção (Máx.)	33 A

Cabeamento

Capacidade do cabo de output de ligação de ambos os outputs (Nom.)	120 pF
Comprimento do cabo descarnado	10.0-11.0 mm
Secção transversal do cabo de contacto do balastro	0.50-2.50 mm ²
Tipo de conector	Inserir

Características do sistema

Potência da lâmpada-balastro nominal	35 W
--------------------------------------	------

Temperatura

Temperatura ambiente (Máx.)	55 °C
Temperatura ambiente (Mín.)	-20 °C
Temperatura de armazenamento (Máx.)	80 °C
Temperatura de armazenamento (Mín.)	-25 °C
Vida útil da caixa em T (Nom.)	70 °C
T-máxima na caixa (Máx)	80 °C

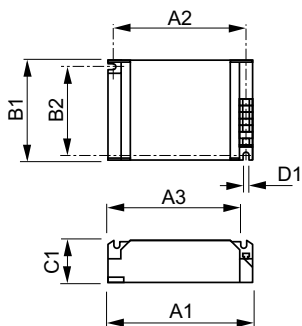
PrimaVision Twin for CDM

Dados mecânicos e de revestimento	
Compartimento	/S

Aprovação e aplicação	
Proteção da temperatura ativa	Sim
EMI 9 kHz... 300 MHz	CISPR 15 ed 7.2
Standard de vibração	IEC68-2-6 F c
Impactos standard	IEC 68-2-29 Eb
Marcas de aprovação	Marca F Marca CE Certificação ENEC Certificação CB
Nível de zumbido e ruído	Inaudible

Dados do produto	
Código do produto completo	872790089572800
Nome de produto da encomenda	HID-PV C 2x35 /S CDM 220-240V 50/60Hz
EAN/UPC – Produto	8711500881892
Código de encomenda	89572800
Numerador – Quantidade por embalagem	1
Numerador – Embalagens por caixa exterior	12
N.º material (12NC)	913700656866
Peso líquido (Peça)	0,271 kg

Desenho dimensional



HID-PV C 2x35 /S CDM 220-240V 50/60Hz

Product	D1	C1	A1	A2	B1	B2
HID-PV C 2x35 /S	4,5 mm	32,0	135,0	123,5	75,0	63,5
CDM 220-240V		mm	mm	mm	mm	mm
50/60Hz						

