



PrimaVision Xtreme for SON

PV Xt Q 70W SON

Balastros electrónicos de elevada fiabilidade para lâmpadas SON concebidos para poupar energia através de uma maior eficiência de iluminação em comparação com os balastros ferromagnéticos e para poupar nos custos de manutenção graças à vida útil até 80.000 horas e à protecção integrada contra relâmpagos.

Dados do produto

Informações gerais	
Tipo de lâmpada	SON
Número de lâmpadas	1 piece/unit
Adequado para utilização no exterior	Sim
Número de produtos em MCB (16 A tipo B) (Nom.)	11
Lâmpada predefinida selecionada	SON70
Reinício automático	Sim
Dados elétricos e de funcionamento	
Tensão de entrada	208-277 V
Frequência de entrada	50 a 60 Hz
Tensão de rede mínima operacional (Mín.)	172 V
Frequência de funcionamento (Nom.)	0.40 kHz
Fator de potência 100% de carga (Nom.)	0,98
Tensão de arranque (Máx.)	5 kV
Tempo de desativação da ignição (Nom.)	20 min
Desempenho da tensão de rede (CA)	188-305V
Segurança da tensão de rede (CA)	160-305V
Corrente de fuga à terra (Máx.)	0,7 mA
Tensão de pico de output (Máx.)	250 V

Largura da corrente de irrupção	0,24 ms
Tolerância mínima da potência	-3%/+3%
Corrente de entrada (Nom.)	0.39 A
Pico da corrente de irrupção (Máx.)	28 A

Cabeamento

Capacidade do cabo de output de ligação de ambos os outputs (Nom.)	1000 pF
Comprimento do cabo do dispositivo à lâmpada	10 m
Comprimento do cabo descarnado	10.0-11.0 mm
Secção transversal do cabo de contacto do balastro	0.50-2.50 mm ²
Tipo de conector	WAGO série 804

Características do sistema

Potência da lâmpada-balastro nominal	70 W
Potência nominal da lâmpada com SON	70 W
Potência do sistema em SON	78 W
Potência da lâmpada com SON	70 W
Perda de potência em SON	8 W

PrimaVision Xtreme for SON

Perda de potência com SON durante a regulação	5 W
-----------------------------------------------	-----

Temperatura

Temperatura ambiente (Máx.)	55 °C
Temperatura ambiente (Mín.)	-30 °C
Temperatura de armazenamento (Máx.)	55 °C
Temperatura de armazenamento (Mín.)	-30 °C
Vida útil da caixa em T (Nom.)	80 °C
Caixa em T desligada (Mín.)	92 °C

Controles e regulação

Definições de lâmpadas programáveis	None
Controlos integrados predefinidos	None
Opções de regulação programáveis	None
Proteção da entrada de controlo	Sim (Basic insulation)
Nível de regulação	-

Dados mecânicos e de revestimento

Compartimento	Q
---------------	---

Aprovação e aplicação

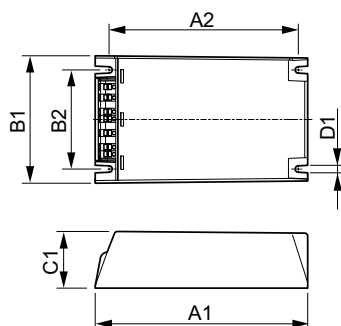
Proteção contra sobretensão (Comum/diferencial)	EN61547 (L-L 2kV, L-G 4kV), 10kV TIL kV
Luminária com classificação IP	34
Proteção da temperatura ativa	Sim
EMI 9 kHz... 300 MHz	CISPR 15 ed 7.2
EMI 30 MHz ... 1000 MHz	CISPR15 Edition 7.2

Standard de segurança	IEC 607, 609, 926, 928 [Não existe nenhum padrão para os controladores de lâmpadas HID. Requisitos nestes padrões a serem utilizados se forem considerados relevantes para o produto.]
Padrão de qualidade	ISO 9000:2000
Norma ambiental	ISO 14001
Norma de emissão de corrente harmónica	IEC 61000-3-2
Standard de vibração	IEC 68-2-6 Fc (10-150Hz, 2G)
Impactos standard	IEC 68-2-29 Eb (10G/16ms)
Padrão de humidade	EN 61347-2-12 clause 11
Marcas de aprovação	Marca F Marca CE Certificação ENEC Certificação VDE-EMV
Nível de zumbido e ruído	< 30 dB(A)

Dados do produto

Código do produto completo	871829169878400
Nome de produto da encomenda	PV Xt Q 70W SON
EAN/UPC – Produto	8718291698784
Código de encomenda	69878400
Numerador – Quantidade por embalagem	1
Numerador – Embalagens por caixa exterior	12
N.º material (12NC)	913700690566
Peso líquido (Peça)	0,820 kg

Desenho dimensional



HID-PV Xt 70 SON Q 208-277V

Product	D1	C1	A1	A2	B1	B2
PV Xt Q 70W SON	4,5 mm	40,0 mm	150,0 mm	133,6 mm	90,0 mm	70,0 mm

PrimaVision Xtreme for SON

