



Dynalite Phase-Cut Dimmers

DDLE802

8 channel Leading Edge Dimmer Controller at 2 A per channel

O DDLE802 é um regulador de flanco ascendente de oito canais com uma carga máxima por canal de 2 A. É adequado para utilização com equipamentos incandescentes, de baixa tensão, néon e alguns tipos fluorescentes selecionados.

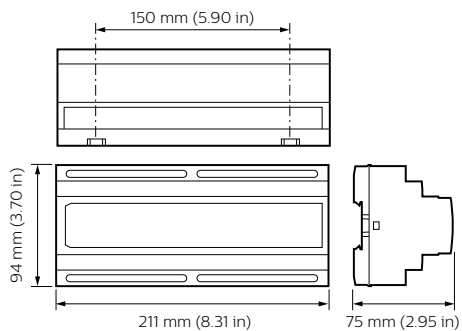
Dados do produto

Informações gerais	
Marca CE	CE
Observações	Please download the Lighting - Product Data Sheet for more information and ordering options
Em conformidade com RoHS da UE	Sim
Condições de aplicação	
Intervalo de temperatura ambiente	0 to +40°C
Dados do produto	
Código do produto completo	871016350500800

Nome de produto da encomenda	DDLE802
EAN/UPC – Produto	8710163505008
Código de encomenda	50500800
Numerador SAP – Quantidade por embalagem	1
Numerador SAP – Embalagens por caixa exterior	1
Material SAP	913703000009
Peso líquido SAP (Peça)	0,600 kg

Dynalite Phase-Cut Dimmers

Desenho dimensional



Dynalite Leading Edge Dimmers

