



Dynalite Phase-Cut Dimmers

DLE1205

12 channel Leading Edge Dimmer Controller with a maximum load per channel of 5 A.

O DLE1205 é um regulador de flanco ascendente de 12 canais com uma carga máxima por canal de 5 A. É adequado para utilização com fontes de luz incandescentes e néon, bem como com transformadores de flanco ascendente eletrônicos e de núcleo de ferro.

Dados do produto

| Informações gerais | |
|--------------------------------|---|
| Marca CE | CE |
| Observações | Please download the Lighting - Product Data Sheet for more information and ordering options |
| Em conformidade com RoHS da UE | Sim |

Condições de aplicação

| | |
|-----------------------------------|------------|
| Intervalo de temperatura ambiente | 0 to +40°C |
|-----------------------------------|------------|

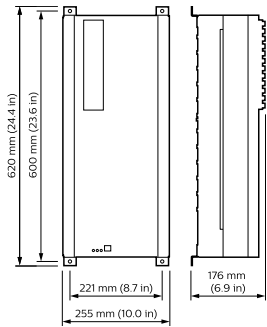
Dados do produto

| | |
|----------------------------|-----------------|
| Código do produto completo | 871016350542800 |
|----------------------------|-----------------|

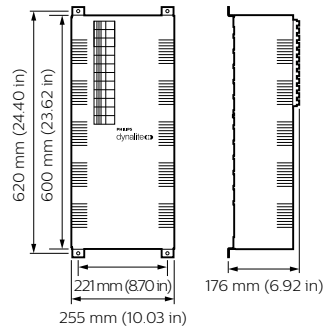
| | |
|---|---------------|
| Nome de produto da encomenda | DLE1205 |
| EAN/UPC - Produto | 8710163505428 |
| Código de encomenda | 50542800 |
| Numerador - Quantidade por embalagem | 1 |
| Numerador SAP - Embalagens por caixa exterior | 1 |
| N.º material (12NC) | 913703010009 |
| Peso líquido (Peça) | 13,200 kg |

Dynalite Phase-Cut Dimmers

Desenho dimensional



Dynalite Leading Edge Dimmers



Dynalite Leading Edge Dimmers

