



Dynalite Multipurpose Controllers

DMC810GL

O DMC810GL é um dispositivo de oito canais que fornece um conjunto de tecnologias de controlo. A capacidade de controlo de tipos de carga variados a partir de um único dispositivo proporciona uma poupança nos custos do investimento inicial e nos custos de instalação, bem como uma redução na manutenção contínua.

O DMC810GL é um dispositivo de oito canais que fornece um conjunto de tecnologias de controlo. A capacidade de controlo de tipos de carga variados a partir de um único dispositivo proporciona uma poupança nos custos do investimento inicial e nos custos de instalação, bem como uma redução na manutenção contínua.

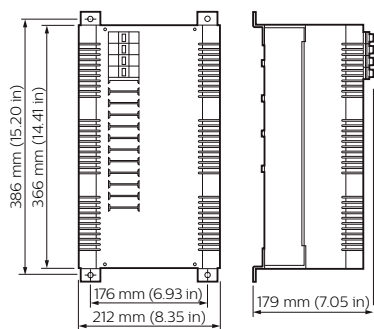
Dados do produto

Informações gerais	
Marca CE	CE
Observações	Please download the Lighting - Product Data Sheet for more information and ordering options
Em conformidade com RoHS da UE	Sim
Condições de aplicação	
Intervalo de temperatura ambiente	0 to +40°C

Dados do produto	
Código do produto completo	871016350632600
Nome de produto da encomenda	DMC810GL
EAN/UPC – Produto	8710163506326
Código de encomenda	50632600
Numerador – Quantidade por embalagem	1
Numerador SAP – Embalagens por caixa exterior	1
N.º material (12NC)	913703028009
Peso líquido (Peça)	6,750 kg

Dynalite Multipurpose Controllers

Desenho dimensional



Dynalite Multipurpose Controllers

