



# Reguladores de sinal Dynalite

## DBC1210

A gama Dynalite de reguladores de sinal foi concebida para responder às necessidades futuras dos projetos. Estes têm capacidade para transmitir todos os protocolos de controladores standard da indústria (1-10 V, DSI, DALI e Broadcast DALI) e suportam duas gamas de oportunidades de instalação em configurações de calha DIN e caixa de parede, de modo a permitir oportunidades de instalação flexível. A gama de reguladores de sinal também suporta um vasto leque de controladores com uma variedade de números e tamanhos de circuitos para funcionar individualmente ou como parte de um sistema, adaptando-se a qualquer requisito do projeto.

A gama Dynalite de reguladores de sinal foi concebida para responder às necessidades futuras dos projetos. Estes têm capacidade para transmitir todos os protocolos de controladores standard da indústria (1-10 V, DSI, DALI e Broadcast DALI) e suportam duas gamas de oportunidades de instalação em configurações de calha DIN e caixa de parede, de modo a permitir oportunidades de instalação flexível. A gama de reguladores de sinal também suporta um vasto leque de controladores com uma variedade de números e tamanhos de circuitos para funcionar individualmente ou como parte de um sistema, adaptando-se a qualquer requisito do projeto.

## Dados do produto

# Reguladores de sinal Dynalite

## Informações gerais

Marca CE	CE
Observações	Please download the Lighting - Product Data Sheet for more information and ordering options
Em conformidade com RoHS da UE	Sim

## Condições de aplicação

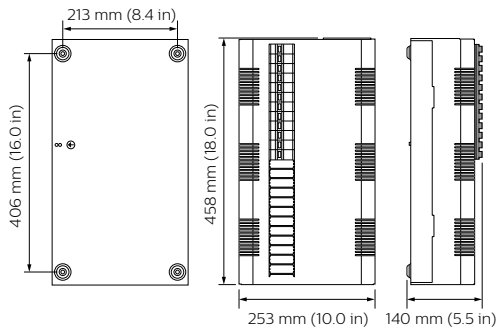
Intervalo de temperatura ambiente	0 to +50°C
-----------------------------------	------------

## Dados do produto

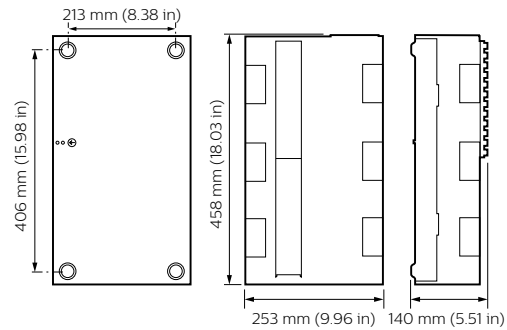
Código do produto completo	871016350660900
----------------------------	-----------------

Nome de produto da encomenda	DBC1210
EAN/UPC – Produto	8710163506609
Código de encomenda	50660900
Numerador – Quantidade por embalagem	1
Numerador SAP – Embalagens por caixa exterior	1
N.º material (12NC)	913703036009
Peso líquido (Peça)	7,000 kg

## Desenho dimensional



Dynalite Signal Dimmer Controllers



Dynalite Signal Dimmer Controllers

