



# Dynalite Relay Controllers

## DMRC210

O DMRC210 é um dispositivo de dois canais que fornece controlo inteligente em rede de equipamentos de iluminação individuais. O design compacto permite que a unidade seja montada diretamente no compartimento de controlo de vários equipamentos de iluminação.

O DMRC210 é um dispositivo de dois canais que fornece controlo inteligente em rede de equipamentos de iluminação individuais. O design compacto permite que a unidade seja montada diretamente no compartimento de controlo de vários equipamentos de iluminação.

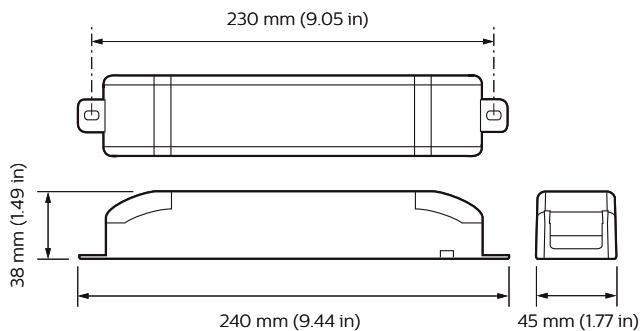
### Dados do produto

Informações gerais	
Marca CE	CE
Observações	Please download the Lighting - Product Data Sheet for more information and ordering options
Em conformidade com RoHS da UE	Sim
Condições de aplicação	
Intervalo de temperatura ambiente	0 to +50°C
Dados do produto	
Código do produto completo	871016350688300

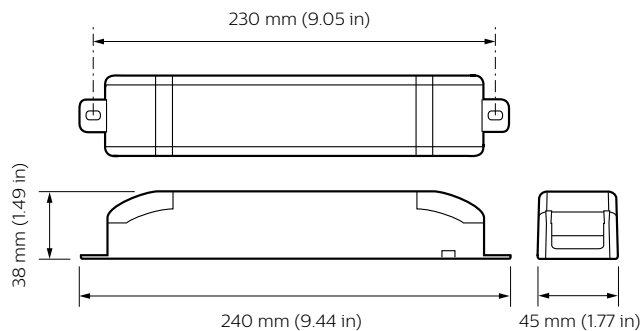
Nome de produto da encomenda	DMRC210
EAN/UPC - Produto	8710163506883
Código de encomenda	50688300
Numerador - Quantidade por embalagem	1
Numerador SAP - Embalagens por caixa exterior	1
N.º material (12NC)	913703050009
Peso líquido (Peça)	0,700 kg

# Dynalite Relay Controllers

## Desenho dimensional



Dynalite Relay Controllers



Dynalite Relay Controllers

