



## Dynalite Sensors

### DUS804CS-UP

A gama de sensores Philips Dynalite combina a detecção de movimento, a detecção do nível de luz e a recepção de infravermelhos numa unidade. Todas estas funcionalidades podem ser controladas em simultâneo, permitindo cenários de automatização como ligar as luzes depois de detectar movimento e depois regular o nível de iluminação assim que a luz solar disponível tenha sido medida, proporcionando assim poupanças de energia adicionais. Ao combinar todas estas funções num dispositivo, a eficiência de funcionamento é melhorada. Cada sensor possui um microprocessador incorporado, permitindo às funções lógicas controlar uma pequena sala, um piso de um edifício ou um edifício inteiro. Todos os sensores recebem alimentação a partir da rede DyNet, e dado que todos podem ser programados remotamente, podem ser configurados para automatizar e controlar um número virtualmente ilimitado de saídas controladas.

A gama de sensores Philips Dynalite combina a detecção de movimento, a detecção do nível de luz e a recepção de infravermelhos numa unidade. Todas estas funcionalidades podem ser controladas em simultâneo, permitindo cenários de automatização como ligar as luzes depois de detectar movimento e depois regular o nível de iluminação assim que a luz solar disponível tenha sido medida, proporcionando assim poupanças de energia adicionais. Ao combinar todas estas funções num dispositivo, a eficiência de funcionamento é melhorada. Cada sensor possui um microprocessador incorporado, permitindo às funções lógicas controlar uma pequena sala, um piso de um edifício ou um edifício inteiro. Todos os sensores recebem alimentação a partir da rede DyNet, e dado que todos podem ser

## Dynalite Sensors

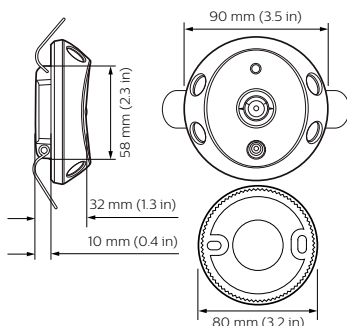
programados remotamente, podem ser configurados para automatizar e controlar um número virtualmente ilimitado de saídas controladas.

### Dados do produto

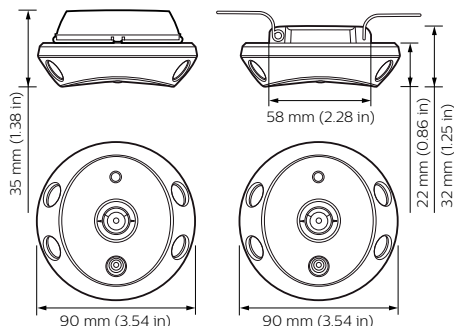
| Informações gerais                |   |
|-----------------------------------|---|
| Marca CE                          | CE  |
| Observações                       | Please download the Lighting - Product Data Sheet for more information and ordering options |
| Em conformidade com RoHS da UE    | Sim   |
| Condições de aplicação            |   |
| Intervalo de temperatura ambiente | 0 to +45°C  |
| Dados do produto                  |   |
| Código do produto completo        | 871016352202900   |

|   |               |
|---|---------------|
| Nome de produto da encomenda                  | DUS804CS-UP   |
| EAN/UPC - Produto                             | 8710163522029 |
| Código de encomenda                           | 52202900      |
| Numerador - Quantidade por embalagem          | 1             |
| Numerador SAP - Embalagens por caixa exterior | 1             |
| N.º material (12NC)                           | 913703070409  |
| Peso líquido (Peça)                           | 83,500 g      |

### Desenho dimensional



Dynalite Sensors



Dynalite Sensors

