



Dynalite System Integration

DDNG485

DDNG485

O DDNG485 é uma ponte de comunicações de rede flexível concebida para redes RS-485. As duas portas RS485 opto-isoladas permitem ao DDNG485 implementar uma topologia de estrutura base e ramificações em locais de projeto de grande dimensão, sendo que a ponte disponibiliza uma estrutura base opto-acoplada de alta velocidade para várias ramificações de velocidade mais reduzida.

Dados do produto

Informações gerais	
Marca CE	CE
Observações	Please download the Lighting - Product Data Sheet for more information and ordering options
Em conformidade com RoHS da UE	Sim
Condições de aplicação	
Intervalo de temperatura ambiente	0 to +50°C
Dados do produto	
Código do produto completo	871016350787300

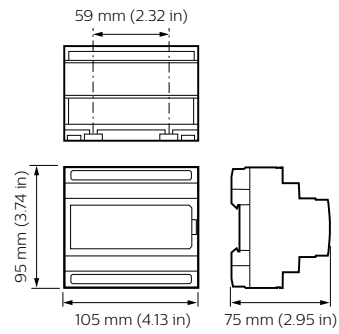
Nome de produto da encomenda	DDNG485
EAN/UPC – Produto	8710163507866
Código de encomenda	50787300
Numerador – Quantidade por embalagem	1
Numerador SAP – Embalagens por caixa exterior	1
N.º material (12NC)	913703081209
Peso líquido (Peça)	0,170 kg

Dynalite System Integration

Desenho dimensional



Dynalite System Integration



Dynalite System Integration

