



# Dynalite System Integration

## DDNI485

### DDNI485

O DDNI485 é um gateway de rede passivo concebido para fornecer uma solução de isolamento ótico económica.

#### Dados do produto

Informações gerais	
Marca CE	CE
Observações	Please download the Lighting - Product Data Sheet for more information and ordering options
Em conformidade com RoHS da UE	Sim

Aprovação e aplicação	
Classificação IP	IP20 [ Ingress Protection 20]

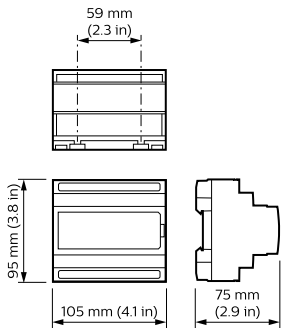
  

Condições de aplicação	
Intervalo de temperatura ambiente	0 to +50°C

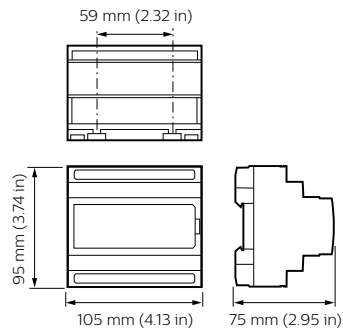
Dados do produto	
Código do produto completo	871016350788000
Nome de produto da encomenda	DDNI485
EAN/UPC – Produto	8710163507880
Código de encomenda	50788000
Numerador – Quantidade por embalagem	1
Numerador SAP – Embalagens por caixa exterior	1
N.º material (12NC)	913703081309
Peso líquido (Peça)	0,150 kg

# Dynalite System Integration

## Desenho dimensional



Dynalite System Integration



Dynalite System Integration

