



Dynalite System Integration

DDNG232

Em qualquer projecto moderno, vários sistemas de outros fornecedores podem executar tarefas diferentes. Cada sistema pode utilizar um protocolo diferente para comunicação. A Philips Dynalite desenvolveu uma gama de dispositivos de gateway que pode ser utilizada para sincronizar as funções destes sistemas numa solução de sistema integrada. Utilizando a gateway correcta, é possível integrar diferentes sistemas, permitindo aos utilizadores finais aceder a um local totalmente automatizado a partir de uma interface. Ao integrar com sucesso sistemas de outros fornecedores com uma solução Dynalite, reduz-se a interacção repetitiva do utilizador final.

Em qualquer projecto moderno, vários sistemas de outros fornecedores podem executar tarefas diferentes. Cada sistema pode utilizar um protocolo diferente para comunicação. A Philips Dynalite desenvolveu uma gama de dispositivos de gateway que pode ser utilizada para sincronizar as funções destes sistemas numa solução de sistema integrada. Utilizando a gateway correcta, é possível integrar diferentes sistemas, permitindo aos utilizadores finais aceder a um local totalmente automatizado a partir de uma interface. Ao integrar com sucesso sistemas de outros fornecedores com uma solução Dynalite, reduz-se a interacção repetitiva do utilizador final.

Dados do produto

Dynalite System Integration

Informações gerais

Marca CE	CE
Observações	Please download the Lighting - Product Data Sheet for more information and ordering options
Em conformidade com RoHS da UE	Sim

Condições de aplicação

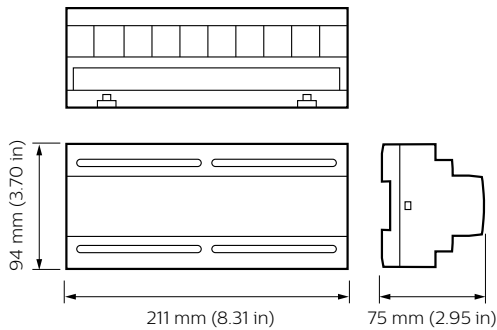
Intervalo de temperatura ambiente	0 to +50°C
-----------------------------------	------------

Dados do produto

Código do produto completo	871016352254800
----------------------------	-----------------

Nome de produto da encomenda	DDNG232
EAN/UPC – Produto	8710163522548
Código de encomenda	52254800
Numerador – Quantidade por embalagem	1
Numerador SAP – Embalagens por caixa exterior	1
N.º material (12NC)	913703081809
Peso líquido (Peça)	169,000 g

Desenho dimensional



Dynalite System Integration

