



Dynalite Network Accessories

DDPB22-RJ12

Para reunir todos os dispositivos diferentes, a gama Philips Dynalite suporta uma série de dispositivos de rede que são úteis para criar uma instalação livre de problemas.

Para reunir todos os dispositivos diferentes, a gama Philips Dynalite suporta uma série de dispositivos de rede que são úteis para criar uma instalação livre de problemas.

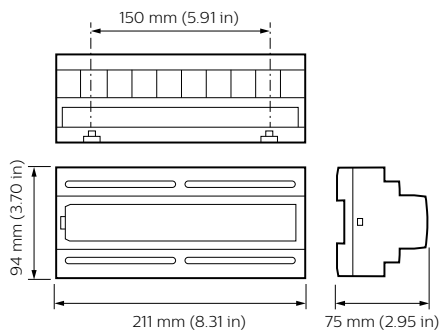
Dados do produto

Informações gerais	
Marca CE	CE
Observações	Please download the Lighting - Product Data Sheet for more information and ordering options
Em conformidade com RoHS da UE	Sim
Condições de aplicação	
Intervalo de temperatura ambiente	0 to +40°C
Dados do produto	
Código do produto completo	871016352850200

Nome de produto da encomenda	DDPB22-RJ12
EAN/UPC – Produto	8710163528502
Código de encomenda	52850200
Numerador – Quantidade por embalagem	1
Numerador SAP – Embalagens por caixa exterior	1
N.º material (12NC)	913703097809
Peso líquido (Peça)	0,250 kg

Dynalite Network Accessories

Desenho dimensional



Dynalite Network Accessories

