



Dynalite Relay Controllers

DDRC1220FR-GL-V3

Enquanto uma das formas mais populares de controlo de iluminação, os dispositivos de relé e multiusos podem ter o máximo impacto em termos de gestão de energia e de controlo de iluminação. Disponível em configurações de calha DIN e caixa de parede, esta solução Philips Dynalite suporta uma vasta gama de controladores de relé com uma variedade de números e tamanhos de circuitos para funcionar individualmente ou como parte de um sistema, preenchendo, portanto, qualquer requisito do projecto. Cada dispositivo pode armazenar mais de 170 predefinições, permitindo aplicar uma lógica de comutação complexa a partir de simples mensagens de rede. Dado que os cenários predefinidos necessários são armazenados em cada dispositivo de relé, o processo de preparação para funcionamento e as mensagens de rede são simplificadas.

Enquanto uma das formas mais populares de controlo de iluminação, os dispositivos de relé e multiusos podem ter o máximo impacto em termos de gestão de energia e de controlo de iluminação. Disponível em configurações de calha DIN e caixa de parede, esta solução Philips Dynalite suporta uma vasta gama de controladores de relé com uma variedade de números e tamanhos de circuitos para funcionar individualmente ou como parte de um sistema, preenchendo, portanto, qualquer requisito do projecto. Cada dispositivo pode armazenar mais de 170 predefinições, permitindo aplicar uma lógica de comutação complexa a partir de simples mensagens de rede. Dado que os cenários predefinidos necessários são

Dynalite Relay Controllers

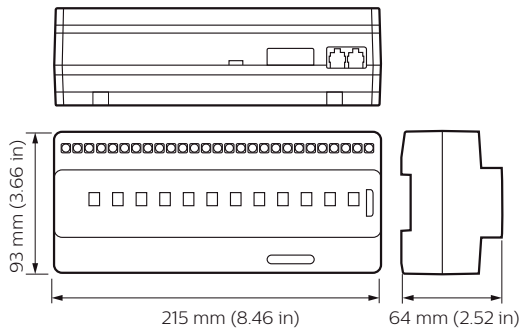
armazenados em cada dispositivo de relé, o processo de preparação para funcionamento e as mensagens de rede são simplificadas.

Dados do produto

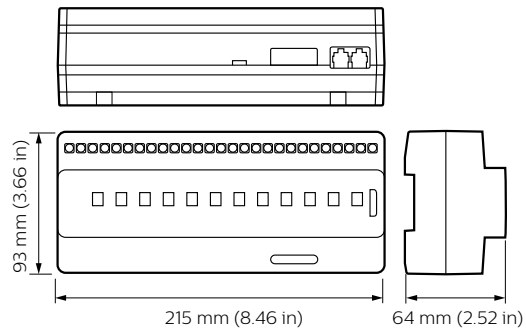
Informações gerais	
Observações	Please download the Lighting - Product Data Sheet for more information and ordering options
Dados do produto	
Código do produto completo	871869688795000
Nome de produto da encomenda	DDRC1220FR-GL
EAN/UPC - Produto	8718696887950

Código de encomenda	88795000
Numerador - Quantidade por embalagem	1
Numerador SAP - Embalagens por caixa exterior	1
N.º material (12NC)	913703243009
Peso líquido (Peça)	0,900 kg

Desenho dimensional



Dynalite Multipurpose Controllers



Dynalite Multipurpose Controllers

