



Dynalite Sensors

DUS30CS

A gama de sensores Philips Dynalite combina a detecção de movimento, a detecção do nível de luz e a recepção de infravermelhos numa unidade. Todas estas funcionalidades podem ser controladas em simultâneo, permitindo cenários de automatização como ligar as luzes depois de detectar movimento e depois regular o nível de iluminação assim que a luz solar disponível tenha sido medida, proporcionando assim poupanças de energia adicionais. Ao combinar todas estas funções num dispositivo, a eficiência de funcionamento é melhorada. Cada sensor possui um microprocessador incorporado, permitindo às funções lógicas controlar uma pequena sala, um piso de um edifício ou um edifício inteiro. Todos os sensores recebem alimentação a partir da rede DyNet, e dado que todos podem ser programados remotamente, podem ser configurados para automatizar e controlar um número virtualmente ilimitado de saídas controladas.

A gama de sensores Philips Dynalite combina a detecção de movimento, a detecção do nível de luz e a recepção de infravermelhos numa unidade. Todas estas funcionalidades podem ser controladas em simultâneo, permitindo cenários de automatização como ligar as luzes depois de detectar movimento e depois regular o nível de iluminação assim que a luz solar disponível tenha sido medida, proporcionando assim poupanças de energia adicionais. Ao combinar todas estas funções num dispositivo, a eficiência de funcionamento é melhorada. Cada sensor possui um microprocessador incorporado, permitindo às funções lógicas controlar uma pequena sala, um piso de um edifício ou um edifício inteiro. Todos os sensores recebem alimentação a partir da rede DyNet, e dado que todos podem ser

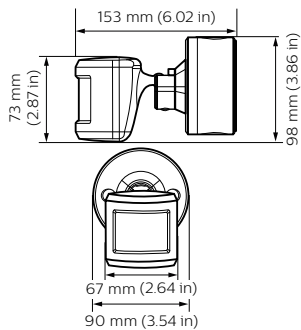
Dynalite Sensors

programados remotamente, podem ser configurados para automatizar e controlar um número virtualmente ilimitado de saídas controladas.

Dados do produto

Informações gerais		Dados do produto	
Marca CE	CE	Código do produto completo	871869688808700
Observações	Please download the Lighting - Product Data Sheet for more information and ordering options	Nome de produto da encomenda	DUS30CS
Em conformidade com RoHS da UE	Sim	EAN/UPC – Produto	8718696888087
		Código de encomenda	88808700
		Numerador – Quantidade por embalagem	1
		Numerador SAP – Embalagens por caixa exterior	1
		N.º material (12NC)	913703244309
		Peso líquido (Peça)	214.000 g
Aprovação e aplicação			
Código de proteção de entrada	IP54/20 [Proteção contra acumulação de pó, à prova de salpicos/proteção de dedos]		
Reconhecido pela UL	Sim		
Condições de aplicação			
Intervalo de temperatura ambiente	-20 to +45°C		

Desenho dimensional



Dynalite Sensors

