



Dynalite Relay Controllers

DDRC420FR

Enquanto uma das formas mais populares de controlo de iluminação, os dispositivos de relé e multiusos podem ter o máximo impacto em termos de gestão de energia e de controlo de iluminação. Disponível em configurações de calha DIN e caixa de parede, esta solução Philips Dynalite suporta uma vasta gama de controladores de relé com uma variedade de números e tamanhos de circuitos para funcionar individualmente ou como parte de um sistema, preenchendo, portanto, qualquer requisito do projecto. Cada dispositivo pode armazenar mais de 170 predefinições, permitindo aplicar uma lógica de comutação complexa a partir de simples mensagens de rede. Dado que os cenários predefinidos necessários são armazenados em cada dispositivo de relé, o processo de preparação para funcionamento e as mensagens de rede são simplificadas.

Enquanto uma das formas mais populares de controlo de iluminação, os dispositivos de relé e multiusos podem ter o máximo impacto em termos de gestão de energia e de controlo de iluminação. Disponível em configurações de calha DIN e caixa de parede, esta solução Philips Dynalite suporta uma vasta gama de controladores de relé com uma variedade de números e tamanhos de circuitos para funcionar individualmente ou como parte de um sistema, preenchendo, portanto, qualquer requisito do projecto. Cada dispositivo pode armazenar mais de 170 predefinições, permitindo aplicar uma lógica de comutação complexa a partir de simples mensagens de rede. Dado que os cenários predefinidos necessários são

Dynalite Relay Controllers

armazenados em cada dispositivo de relé, o processo de preparação para funcionamento e as mensagens de rede são simplificadas.

Dados do produto

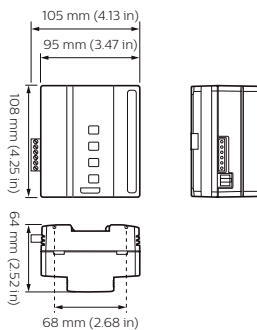
Informações gerais	
Marca CE	CE
Observações	Please download the Lighting - Product Data Sheet for more information and ordering options
Em conformidade com RoHS da UE	Sim

Condições de aplicação	
Intervalo de temperatura ambiente	0 to +50°C

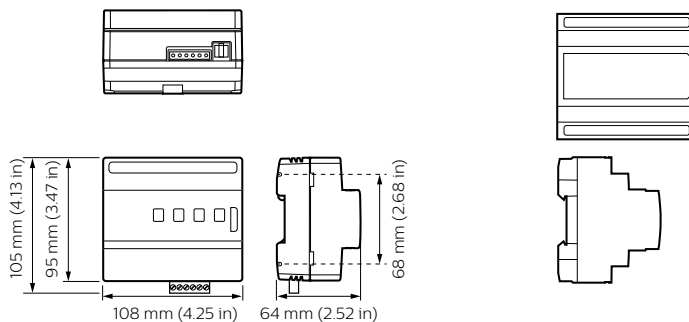
Dados do produto	
Código do produto completo	871869688811700

Nome de produto da encomenda	DDRC420FR
EAN/UPC – Produto	8718696888117
Código de encomenda	88811700
Numerador – Quantidade por embalagem	1
Numerador SAP – Embalagens por caixa exterior	1
N.º material (12NC)	913703244609
Peso líquido (Peça)	329,000 g

Desenho dimensional



Dynalite Relay Controllers



Dynalite Relay Controllers

