



Dynalite Multipurpose Controllers

DMC2-CE

Em qualquer projecto, podem ser necessários muitos tipos diferentes de cargas de iluminação para obter o resultado pretendido. Cada um destes tipos de carga exige um estilo de controlo diferente. A gama Philips Dynalite de controladores multiusos permite a personalização dos tipos de saída através de diferentes unidades de módulos de saída. Ao utilizar controladores multiusos de calha DIN, pode ser escolhido um tipo de controlo específico para cada circuito: relé, regulador de flanco ascendente, regulador de flanco descendente, controlo de balastro, controlador com funcionalidade "out-of-the-box", controlo de ventoinha e controlo de persiana/ecrã. Em qualquer combinação, vários tipos de carga podem ser controlados a partir de um único dispositivo. Isto simplifica a instalação e evita o desperdício da capacidade dos circuitos que não são necessários.

Em qualquer projecto, podem ser necessários muitos tipos diferentes de cargas de iluminação para obter o resultado pretendido. Cada um destes tipos de carga exige um estilo de controlo diferente. A gama Philips Dynalite de controladores multiusos permite a personalização dos tipos de saída através de diferentes unidades de módulos de saída. Ao utilizar controladores multiusos de calha DIN, pode ser escolhido um tipo de controlo específico para cada circuito: relé, regulador de flanco ascendente, regulador de flanco descendente, controlo de balastro, controlador com funcionalidade "out-of-the-box", controlo de ventoinha e controlo de persiana/ecrã. Em qualquer combinação, vários tipos de carga podem ser

Dynalite Multipurpose Controllers

controlados a partir de um único dispositivo. Isto simplifica a instalação e evita o desperdício da capacidade dos circuitos que não são necessários.

Dados do produto

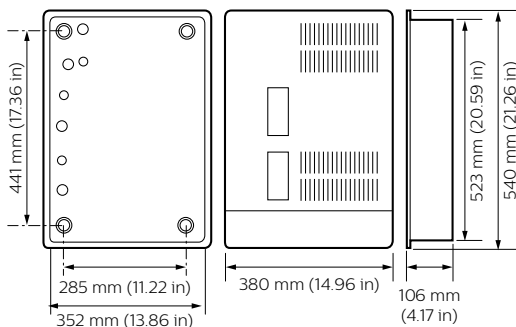
Informações gerais	
Marca CE	CE
Observações	Please download the Lighting - Product Data Sheet for more information and ordering options
Em conformidade com RoHS da UE	Sim

Dados elétricos e de funcionamento	
Frequência de entrada	50 a 60 Hz
Corrente de entrada (Nom.)	32A per phase or single phase 63A max A

Condições de aplicação	
Intervalo de temperatura ambiente	0 to +40°C

Dados do produto	
Código do produto completo	871869600702000
Nome de produto da encomenda	DMC2-CE
EAN/UPC – Produto	8718696007020
Código de encomenda	00702000
Numerador – Quantidade por embalagem	1
Numerador SAP – Embalagens por caixa exterior	1
N.º material (12NC)	913703666109
Peso líquido (Peça)	7,710 kg

Desenho dimensional



Dynalite Multipurpose Controllers

