



# HF-Selectalume II for PL-T/C Strain Relief

## HF-S 1/226 PL-T/C II SR 220-240V 50/60Hz

A versão independente de HF-Selectalume II é a solução fluorescente mais rentável, fiável, económica e estreita, com uma tecnologia altamente eficiente em termos de poupança de energia, flexibilidade do sistema e desempenho sem igual. A solução economizadora HF-Selectalume II PLTC SR possui um design robusto que cumpre todas as normas internacionais relevantes em termos de segurança e desempenho. O protector de HF-S II é otimizado principalmente para lâmpadas PL-T/C. O HF-Selectalume II destina-se à utilização em equipamentos de iluminação interior como focos, downlights e luminárias encastradas, que são maioritariamente utilizados em escritórios, revenda, indústria, hotéis, restaurantes e noutras aplicações.

### Dados do produto

Informações gerais		Segurança da tensão de rede (CA)	
Código da aplicação	II SR	Segurança da tensão de rede (CA)	198...264V
Versão	SR	Corrente de fuga à terra (Máx.)	0,5 mA
Tipo de lâmpada	PL-T/C/L/TL5C	Largura da corrente de irrupção	0,25 ms
Número de lâmpadas	2 piece/unit	Factor de balastro (Nom.)	1
Número de produtos em MCB (16 A tipo B) (Nom.)	28	Perdas de potência (Nom.)	4,25 W
Reinício automático	Sim	Pico da corrente de irrupção (Máx.)	18 A
Dados elétricos e de funcionamento		Cabeamento	
Tensão de entrada	220-240 V	Tipo de conector dos terminais de entrada	Conetor WAGO 250 [ Adequado para cablagem manual]
Frequência de entrada	50 a 60 Hz	Tipo de conector dos terminais de saída	Conetor WAGO 250 [ Adequado para cablagem manual]
Frequência de funcionamento (Nom.)	45 kHz	Comprimento dos cabos de "hot wiring"	1 m
Fator de cresta (Nom.)	1,7	Comprimento do cabo descarnado	8,5-9,5 mm
Fator de potência 100% de carga (Nom.)	0,95	Equipamento duplo principal/secundário	- [ não especificado]
Tempo de pré-aquecimento	1,93 s	Secção transversal do terminal de entrada	0,75-1,50 mm <sup>2</sup>
Desempenho da tensão de rede (CA)	202...254V		

## HF-Selectalume II for PL-T/C Strain Relief

Secção transversal do terminal de output	0.75-1.50 mm <sup>2</sup>
Capacidade dos cabos de output fria – terra (Nom.)	100 pF
Capacidade dos cabos de output quente – terra (Nom.)	100 pF

### Características do sistema

Potência da lâmpada-balastro nominal	26 W
Potência nominal da lâmpada em PL-T/C	2x26/26 W
Potência do sistema em PL-T/C	50.2/26.87 W
Perda de energia com PL-T/C	4.7/3.18 W
Potência da lâmpada em PL-T/C	45.4/23.8 W

### Temperatura

Temperatura ambiente (Máx.)	50 °C
Temperatura ambiente (Mín.)	-25 °C
Temperatura de armazenamento (Máx.)	80 °C
Temperatura de armazenamento (Mín.)	-40 °C
Vida útil da caixa em T (Nom.)	75 °C
T-máxima na caixa (Máx)	75 °C

### Dados mecânicos e de revestimento

Compartmento	L 125.5x67.8x32.0
--------------	-------------------

### Funcionamento de emergência

Fluxo luminoso nominal após 60 segundos	100% of EBLF
Tensão de funcionamento normal (DC)	220-240 V
Funcionamento garantido para a tensão da bateria	276-275 V

Ignição garantida para a tensão da bateria	186-275 V
Fator de lúmen do balastro de emergência (EBLF) (Nom.)	100 %
Fluxo luminoso nominal após 5 segundos	50% of EBLF

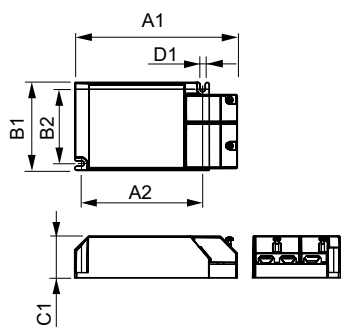
### Aprovação e aplicação

índice de eficiência energética	A2 BAT
Classificação IP	IP20 [ Ingress Protection 20]
EMI 9 kHz... 30 MHz	EN55015
Standard de vibração	IEC60068-2-6 Test F c
Impactos standard	IEC 60068-2-29 test Eb
Padrão de humidade	IEC 61347-2-3
Marcas de aprovação	Marca CE Certificação ENEC Certificação VDE Marca VDE-EMC
Nível de zumbido e ruído	30 dB(A)

### Dados do produto

Código do produto completo	871829116959800
Nome de produto da encomenda	HF-S 1/226 PL-T/C II SR 220-240V 50/60Hz
EAN/UPC – Produto	8718291169598
Código de encomenda	16959800
Numerador SAP – Quantidade por embalagem	1
Numerador SAP – Embalagens por caixa exterior	12
Material SAP	913713035666
Peso líquido SAP (Peça)	0,165 kg

## Desenho dimensional



HF-S 1/226 PL-T/C/L/TL5C II SR 220-240V

Product	D1	C1	A1	A2	B1	B2
HF-S 1/226 PL-T/C II SR	4,0 mm	32,0	125,5	93,5	67,8	57,5
220-240V 50/60Hz		mm	mm	mm	mm	mm

## HF-Selectalume II for PL-T/C Strain Relief

