



Infravermelho

PAR38 IR 175W E27 240V CL 1CT/12

As lâmpadas reflectoras incandescentes infravermelhas da Philips são concebidas para funcionar nos ambientes mais difíceis, tais como quintas, casas de banho ou cozinhas e respectivas proximidades. Possuem uma construção reforçada graças à utilização de vidro duro. A sua forma compacta e o casquilho universal permitem que sejam utilizadas com qualquer equipamento adequado. Um excelente método de gerar calor é através da utilização de lâmpadas de calor. As lâmpadas infravermelhas da Philips proporcionam calor directo e livre de correntes de ar aos animais, às pessoas, e também aos alimentos. Estes benefícios fizeram com que os agricultores, consumidores e cozinheiros de todo o mundo escolhessem as lâmpadas infravermelhas da Philips, pois são as lâmpadas mais resistentes e eficientes disponíveis para estas aplicações.

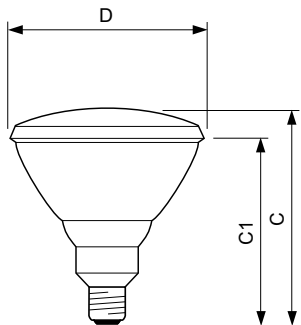
Dados do produto

Informações gerais	
Casquilho	E27 [E27]
Posição de funcionamento	UNIVERSAL [any]
Principal aplicação	Infrared Industrial
Vida útil nominal (Nom.)	5000 h
Dados técnicos de luminosidade	
Designação da cor	C
Dados elétricos e de funcionamento	
Power (Rated) (Nom)	175 W
Tensão (Nom.)	240 V
Controles e regulação	
Regulável	true

Dados mecânicos e de revestimento	
Acabamento da lâmpada	Transparente
Material da lâmpada	Hard Glass
Dados do produto	
Código do produto completo	871150012895915
Nome de produto da encomenda	PAR38 IR 175W E27 240V CL 1CT/12
EAN/UPC – Produto	8711500128959
Código de encomenda	12895915
Numerador – Quantidade por embalagem	1
Numerador SAP – Embalagens por caixa exterior	12
N.º material (12NC)	923801345506
Peso líquido (Peça)	308,000 g

Infravermelho

Desenho dimensional



Product	D	C (max)	C1 (max)
PAR38 IR 175W E27 240V CL 1CT/12	121 mm	136 mm	124 mm

PAR38 IR 175W E27 240V CL

