



# DJ/CLUB PAR

## PAR64 1000W 230V NSP

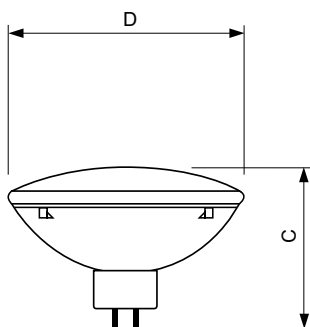
Estes focos de luz auto-contidos são ideais para intensificar a experiência visual em todos os tipos de clubes, pois o seu controlo de feixe preciso realça mesmo o mais pequeno dos detalhes, mesmo a longas distâncias. O controlo de feixe torna as lâmpadas PAR 56 e PAR 64 excelentes para projecções de luz de grande alcance. Além disso, a funcionalidade de acendimento universal proporciona uma flexibilidade total do ângulo e da posição das luminárias, enquanto o vidro frontal da PAR56 oferece protecção térmica e física. The result? Liberdade criativa total para atingir o efeito desejado. O reacendimento imediato assegura igualmente o retomar instantâneo do espectáculo após uma falha de energia.

### Dados do produto

Informações gerais	
Casquilho	GX16D [ GX16d]
Código Ansi	EXD
Código LIF	CP61
Posição de funcionamento	UNIVERSAL [ any]
Principal aplicação	Flood and Ambient Lighting
Enchimento a gás	GAS
Vida útil até 50% de falhas (Min.)	300 h
Vida útil nominal (Nom.)	300 h
Dados técnicos de luminosidade	
Abertura de feixe (Nom.)	12 °
Intensidade luminosa (Máx.)	290000 cd
Descrição do feixe	Narrow Spot
Temperatura de cor correlacionada (Nom.)	3200 K
Dados elétricos e de funcionamento	
Power (Rated) (Nom)	1000 W

Tensão (Nom.)	230 V
Controles e regulação	
Regulável	true
Dados mecânicos e de revestimento	
Informações sobre o casquilho	na [ -]
Dados do produto	
Código do produto completo	871150044087710
Nome de produto da encomenda	PAR64 1000W 230V NSP
EAN/UPC – Produto	8711500440877
Código de encomenda	44087710
Numerador – Quantidade por embalagem	1
Numerador SAP – Embalagens por caixa exterior	6
N.º material (12NC)	924783344204
Peso líquido (Peça)	0,760 kg

### Desenho dimensional



PAR64 1000W 230V NSP

Product	D (max)	C (max)
PAR64 1000W 230V NSP	204 mm	150 mm

