

# PHILIPS

## Lighting



## DJ/CLUB PAR

### PAR56 300W 240V MFL

Estes focos de luz auto-contidos são ideais para intensificar a experiência visual em todos os tipos de clubes, pois o seu controlo de feixe preciso realça mesmo o mais pequeno dos detalhes, mesmo a longas distâncias. O controlo de feixe torna as lâmpadas PAR 56 e PAR 64 excelentes para projecções de luz de grande alcance. Além disso, a funcionalidade de acendimento universal proporciona uma flexibilidade total do ângulo e da posição das luminárias, enquanto o vidro frontal da PAR56 oferece protecção térmica e física. The result? Liberdade criativa total para atingir o efeito desejado. O reacendimento imediato assegura igualmente o retomar instantâneo do espectáculo após uma falha de energia.

#### Dados do produto

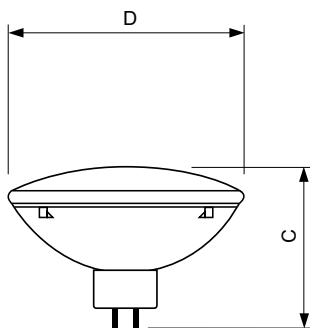
Informações gerais		Tensão (Nom.)	
Casquilho	GX16D [ GX16d]	240 V	
Código Ansi	-	Controles e regulação	
Código LIF	-	Regulável	true
Posição de funcionamento	UNIVERSAL [ any]	Dados mecânicos e de revestimento	
Principal aplicação	Flood and Ambient Lighting	Informações sobre o casquilho	na [ -]
Vida útil até 50% de falhas (Min.)	2000 h	Aprovação e aplicação	
Vida útil nominal (Nom.)	2000 h	Etiqueta de Eficiência Energética (EEL)	Not applicable
Dados técnicos de luminosidade		Dados do produto	
Abertura de feixe (Nom.)	20 °	Código do produto completo	871150044194210
Intensidade luminosa (Máx.)	30000 cd	Nome de produto da encomenda	Par56 MFL 300W 240V GX16d.1CT/6
Descrição do feixe	Medium Flood	EAN/UPC – Produto	8711500441942
Temperatura de cor correlacionada (Nom.)	3000 K	Código de encomenda	44194210
Dados elétricos e de funcionamento		Numerador – Quantidade por embalagem	1
Power (Rated) (Nom)	300 W	Numerador SAP – Embalagens por caixa exterior	6

## DJ/CLUB PAR

N.º material (12NC) 924783645504

Peso líquido (Peça) 0,542 kg

### Desenho dimensional



PAR56 300W 240V MFL

Product	D (max)	C (max)
Par56 MFL 300W 240V GX16d.1CT/6	178 mm	127 mm

