



# Purificação de ar e água TUV T5

## TUV 64T5 HE SP UNP/32

As lâmpadas TUV T5 são lâmpadas UVC (germicidas) de extremidade única utilizadas em unidades profissionais de desinfecção de água e ar. The small 16 mm diameter of the lamp allows for a small system design and design flexibility. As lâmpadas TUV T5 proporcionam uma emissão UV constante ao longo da totalidade da sua vida útil, para segurança máxima da desinfecção e elevada eficácia do sistema.

### Avisos e Segurança

- É extremamente improvável que a quebra de uma lâmpada tenha qualquer impacto na sua saúde. Se uma lâmpada quebrar, ventile a divisão durante 30 minutos e remova as partes da lâmpada, de preferência com luvas. Coloque-as num saco de plástico fechado e leve-o para o ecocentro mais próximo para reciclagem. Não utilize o aspirador.

### Dados do produto

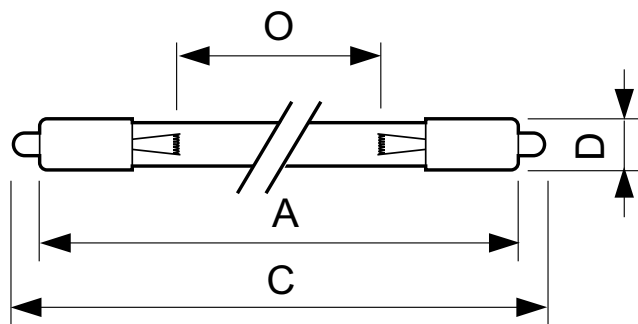
Informações gerais		Tensão (Nom.)		176 V	
Casquilho	SINGLEPIN [ Single Pin]	<b>Dados mecânicos e de revestimento</b>			
Principal aplicação	Disinfection	Informações sobre o casquilho		Single Pin	
Vida útil (Nom.)	9000 h	<b>Aprovação e aplicação</b>			
Descrição do sistema	High Efficiency	Conteúdo de mercúrio (Hg) (Nom.)		3,0 mg	
<b>Dados técnicos de luminosidade</b>		<b>UV</b>			
Código da cor	TUV	Radiação UV-C às 100 h		31 W	
Designação da cor	- [ Não especificado]	<b>Dados do produto</b>			
Depreciação na vida útil	15 %	Código do produto completo		871150064079699	
<b>Dados elétricos e de funcionamento</b>		Nome de produto da encomenda		TUV 64T5 HE SP UNP/32	
Power (Rated) (Nom)	75 W				
Corrente de lâmpada (Nom.)	0,425 A				

## Purificação de ar e água TUV T5

EAN/UPC – Produto	8711500640796
Código de encomenda	64079699
Código local	27417
Numerador – Quantidade por embalagem	1
Numerador SAP – Embalagens por caixa exterior	32

N.º material (12NC)	927970504099
Peso líquido (Peça)	156.000 g

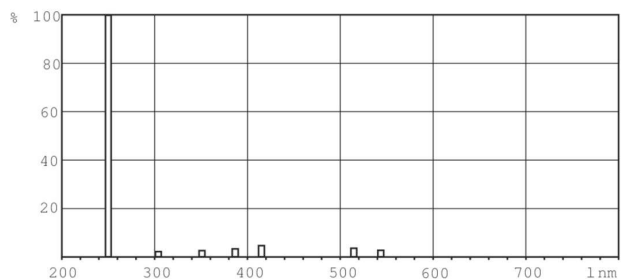
### Desenho dimensional



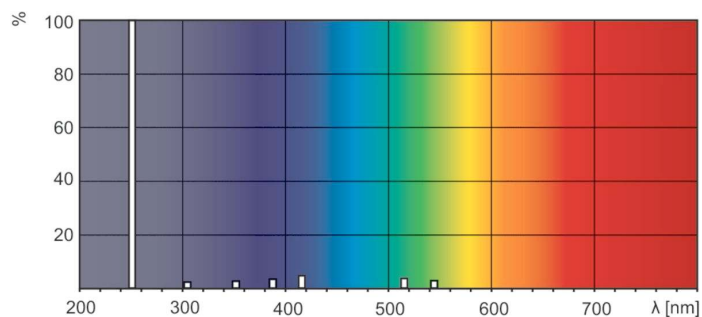
TUV 64T5/SP HE

Product	D (max)	O	C (max)	A (max)
TUV 64T5 HE SP UNP/32	18,6 mm	1473 mm	1575,1 mm	1556,6 mm

### Dados fotométricos



XDPB\_XUTUV-Spectral power distribution B/W



XDPO\_XUTUV-Spectral power distribution Colour

