



MASTERColour CDM-T

MASTERColour CDM-T 250W/830 G12 1CT/12

Gama de lâmpadas de descarga altamente eficientes e compactas de extremidade única com cor estável ao longo da vida útil e luz nítida e brilhante

Avisos e Segurança

- Utilizar apenas em luminárias totalmente fechadas, mesmo durante os testes (IEC61167, IEC 62035, IEC60598)
- A luminária tem de ser capaz de conter componentes de lâmpadas quentes, no caso de a lâmpada se partir
- O mecanismo de controlo tem de incluir proteção de fim de vida (IEC61167, IEC 62035)
- As lâmpadas podem utilizar mecanismo de controlo electrónico ou electromagnético, excepto as lâmpadas de 35 W/942 e de 20 W, que têm de utilizar mecanismo de controlo electrónico.
- É extremamente improvável que a quebra de uma lâmpada tenha qualquer impacto na sua saúde. Se uma lâmpada quebrar, ventile a divisão durante 30 minutos e remova as partes da lâmpada, de preferência com luvas. Coloque-as num saco de plástico fechado e leve-o para o ecocentro mais próximo para reciclagem. Não utilize o aspirador.

Dados do produto

Informações gerais		Designação da cor	
Casquilho	G12 [G12]	Designação da cor	Warm White (WW)
Posição de funcionamento	UNIVERSAL [any]	Manutenção luminica 10000h (Nom.)	92 %
Vida útil até 5% de falhas (Nom.)	3500 h	Manutenção luminica 2000h (Nom.)	98 %
Vida útil até 10% de falhas (Nom.)	10000 h	Manutenção luminica a 5000 h (Nom.)	97 %
Vida útil até 20% de falhas (Nom.)	12000 h	Coordenada X de cromaticidade (Nom.)	0,435
Vida útil até 50% de falhas (Nom.)	15000 h	Coordenada Y de cromaticidade (Nom.)	0,393
Código Ansi HID	-	Temperatura de cor correlacionada (Nom.)	3000 K
Dados técnicos de luminosidade		Eficiência luminosa (nominal) (Nom.)	111 lm/W
Código da cor	830 [CCT de 3000 K]	Índice de restituição cromática (Nom.)	85
Fluxo luminoso (nominal) (Mín.)	24780 lm	Rácio de lúmenes escotópicos/fotópicos	1,30
Fluxo luminoso (nominal) (Nom.)	27750 lm	Dados elétricos e de funcionamento	
		Power (Rated) (Nom)	250,0 W

MASTERCcolour CDM-T

Tempo de aquecimento da corrente de lâmpada (Máx.)	6 A
Corrente de lâmpada (EM) (Nom.)	2,99 A
Tensão da alimentação de ignição (Máx.)	198 V
Tensão de pico da ignição (Máx.)	5000 V
Tensão da alimentação de ignição (Mín.)	198 V
Tensão de pico da ignição (Mín.)	3500 V
Tempo de re-ignição (Mín) (Max)	15 min
Tempo de ignição (Máx.)	30 s
Tensão (Máx.)	103 V
Tensão (Mín.)	87 V
Tensão (Nom.)	95 V

Controles e regulação

Regulável	false
Tempo de aquecimento 90% (Máx.)	3 min

Dados mecânicos e de revestimento

Acabamento da lâmpada	Transparente
-----------------------	--------------

Aprovação e aplicação

Etiqueta de Eficiência Energética (EEL)	A+
Conteúdo de mercúrio (Hg) (Nom.)	27,5 mg
Consumo de energia kWh/1000 h	274 kWh

UV

PET (Niosh) (Mín.)	8 h/500lx
Fator de danos D/fc (Nom.)	0,15

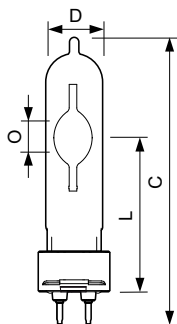
Requisitos de design da luminária

Temperatura da lâmpada (Máx.)	700 °C
Temperatura do casquilho (Máx.)	280 °C
Temperatura de "pinch" (Máx.)	350 °C

Dados do produto

Código do produto completo	871150020801915
Nome de produto da encomenda	MASTERCcolour CDM-T 250W/830 G12 1CT/12
EAN/UPC – Produto	8711500208019
Código de encomenda	20801915
Numerador – Quantidade por embalagem	1
Numerador – Embalagens por caixa exterior	12
N.º material (12NC)	928089805131
Peso líquido SAP (Peça)	0,039 kg
Código ILCOS	MT/UB-250/830-H-G12-25/135

Desenho dimensional

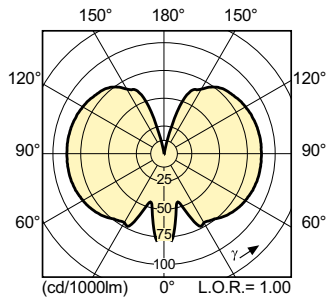


CDM-T 250W/830 G12

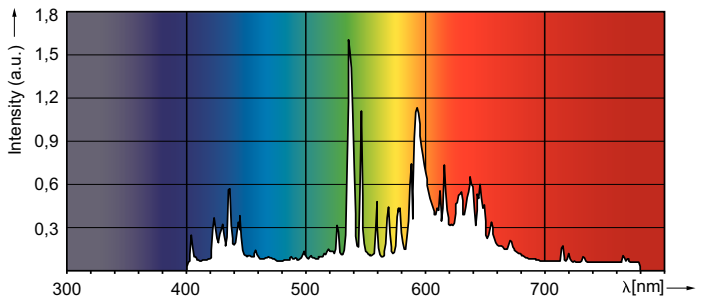
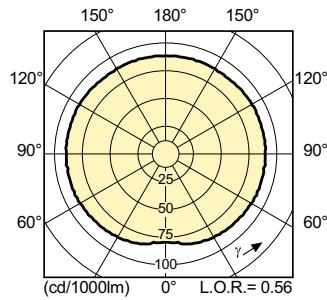
Product	D (max)	O	L (min)	L (max)	L	C (max)
MASTERCcolour CDM-T 250W/830 G12 1CT/12	25 mm	12,3 mm	71,5 mm	73,5 mm	72,5 mm	135 mm

MASTERColour CDM-T

Dados fotométricos

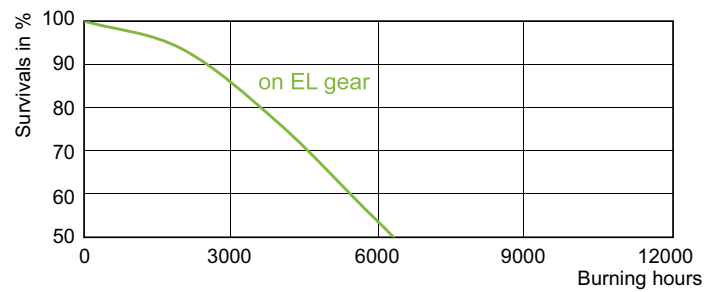


LDDL_CDM-T_0007-Light distribution diagram



LDPO_CDM-T_250W_830-Spectral power distribution Colour

Vida útil



LDLE_CDM-T_250W_830-Life expectancy diagram

