



MASTERColour CDM-Tm Elite Mini

MASTERColour CDM-Tm Elite Mini 35W/930 GU6.5 1CT

Lâmpada mini de descarga de iodetos metálicos em cerâmica de extremidade única, com longa duração e eficiência muito elevada, que produz uma luz branca viva e brilhante com uma elevada restituição cromática

Avisos e Segurança

- Utilizar apenas em luminárias totalmente fechadas, mesmo durante os testes (IEC61167, IEC 62035, IEC60598)
- A luminária tem de ser capaz de conter componentes de lâmpadas quentes, no caso de a lâmpada se partir
- Utilizar apenas com mecanismo de controlo eletrónico
- Para 50 W, utilizar apenas com controlo electrónico da Philips
- O mecanismo de controlo tem de incluir proteção de fim de vida (IEC61167, IEC 62035)
- É extremamente improvável que a quebra de uma lâmpada tenha qualquer impacto na sua saúde. Se uma lâmpada quebrar, ventile a divisão durante 30 minutos e remova as partes da lâmpada, de preferência com luvas. Coloque-as num saco de plástico fechado e leve-o para o ecocentro mais próximo para reciclagem. Não utilize o aspirador.

Dados do produto

Informações gerais	
Casquilho	GU6.5 [GU6.5]
Posição de funcionamento	UNIVERSAL [any]
Vida útil até 5% de falhas (Nom.)	12000 h
Vida útil até 10% de falhas (Nom.)	14000 h
Vida útil até 20% de falhas (Nom.)	16000 h
Vida útil até 50% de falhas (Nom.)	20000 h
Código Ansi HID	C130/E

Dados técnicos de luminosidade	
Código da cor	930 [CCT de 3000 K]
Fluxo luminoso (nominal) (Min.)	3600 lm
Fluxo luminoso (nominal) (Nom.)	4000 lm
Designação da cor	Warm White (WW)
Manutenção luminica 1000 h (Nom.)	95 %
Manutenção luminica a 12000 h (Nom.)	80 %
Manutenção luminica 2000h (Nom.)	93 %
Manutenção luminica a 4000 h (Nom.)	90 %
Coordenada X de cromaticidade (Nom.)	0,435

MASTERCLOUR CDM-Tm Elite Mini

Coordenada Y de cromaticidade (Nom.)	0,396
Temperatura de cor correlacionada (Nom.)	3000 K
Eficiência luminosa (nominal) (Nom.)	102 lm/W
Índice de restituição cromática (Min.)	87
Índice de restituição cromática (Nom.)	90

Dados elétricos e de funcionamento

Power (Rated) (Nom)	39,1 W
Tempo de aquecimento da corrente de lâmpada (Máx.)	1 A
Tempo de re-ignição (Min) (Max)	15 min
Tempo de ignição (Máx.)	30 s
Tensão (Máx.)	95 V
Tensão (Mín.)	79 V
Tensão (Nom.)	87 V

Controles e regulação

Regulável	false
Tempo de aquecimento 90% (Máx.)	3 min

Dados mecânicos e de revestimento

Acabamento da lâmpada	Transparente
-----------------------	--------------

Aprovação e aplicação

Etiqueta de Eficiência Energética (EEL)	A+
-----------------------------------------	----

Conteúdo de mercúrio (Hg) (Nom.)	4,7 mg
Consumo de energia kWh/1000 h	43 kWh

UV

PET (Niosh) (Min.)	8 h/500lx
Fator de danos D/fc (Máx.)	0,4

Requisitos de design da luminária

Temperatura da lâmpada (Máx.)	450 °C
Temperatura do casquilho (Máx.)	250 °C

Dados do produto

Código do produto completo	871829115382500
Nome de produto da encomenda	MASTERCLOUR CDM-Tm Elite Mini 35W/930 GU6.5 1CT
EAN/UPC – Produto	8718291153825
Código de encomenda	15382500
Numerador – Quantidade por embalagem	1
Numerador SAP – Embalagens por caixa exterior	12
N.º material (12NC)	928187405130
Peso líquido (Peça)	0,008 kg
Código ILCOS	MT/UB-35/930-H-GU6.5-13.3/52

Desenho dimensional

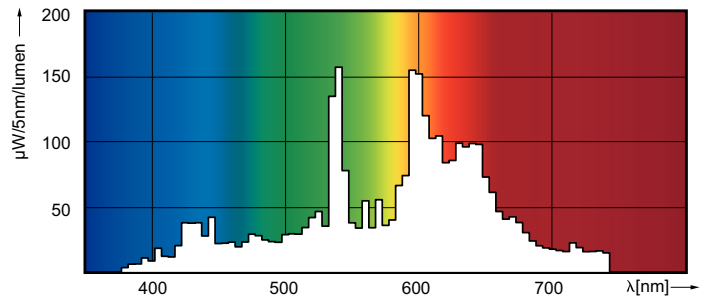
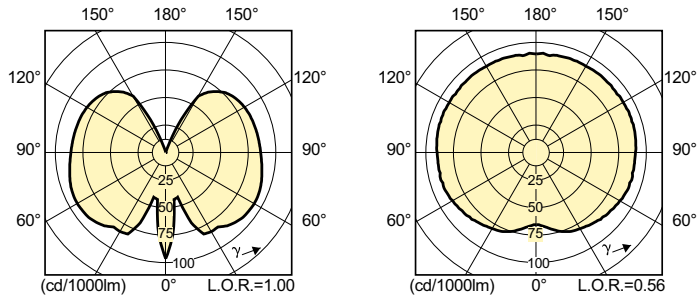
D

Product	D (max)	D	O	L (min)	L (max)	L	C (max)
MASTERCLOUR CDM-Tm Elite Mini 35W/930 GU6.5 1CT	13,3 mm	0,5 in	4,7 mm	28 mm	32 mm	30 mm	56,7 mm

CDM-Tm 35W/930 GU6.5

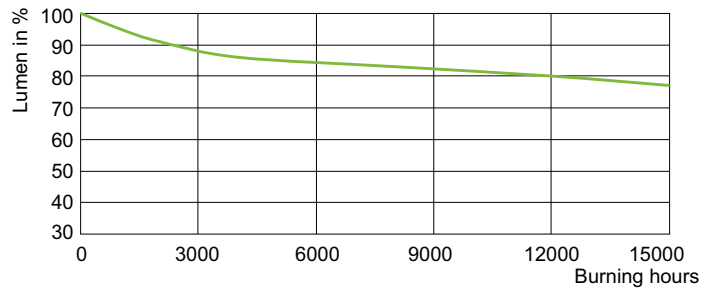
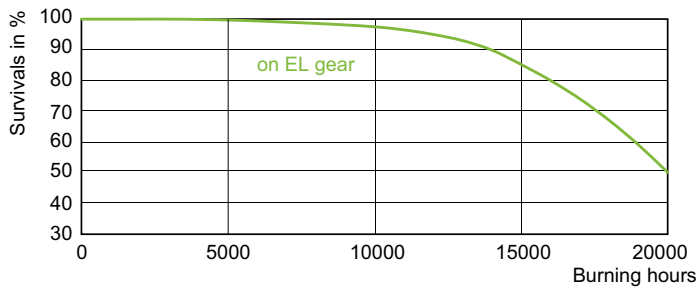
MASTERCoulour CDM-Tm Elite Mini

Dados fotométricos



LDPO_CDM-Tm_35W_930_GU65-Spectral power distribution Colour

Vida útil



LDLM_CDM-Tm_0001-Lumen maintenance diagram

