



MASTERColour CDM-Rm Elite Mini

MASTERColour CDM-Rm Elite Mini 20W/830 GX10 MR16 40D

Lâmpada reflectora mini de descarga de haletos metálicos em cerâmica com eficiência muito elevada, que produz uma luz branca viva e brilhante com uma elevada composição de cores

Avisos e Segurança

- Utilizar apenas com mecanismo de controlo electrónico
- O mecanismo de controlo tem de incluir protecção de fim de vida (IEC61167, IEC 62035)

Dados do produto

Informações gerais			
Casquilho	GX10 [GX10]	Fluxo luminoso (nominal) (Mín.)	900 lm
Posição de funcionamento	UNIVERSAL [any]	Fluxo luminoso (nominal) (Nom.)	1000 lm
Vida útil até 5% de falhas (Nom.)	9000 h	Intensidade luminosa (Mín.)	1350 cd
Vida útil até 10% de falhas (Nom.)	10000 h	Intensidade luminosa (Nom.)	1750 cd
Vida útil até 20% de falhas (Nom.)	12000 h	Descrição do feixe	-
Vida útil até 50% de falhas (Nom.)	15000 h	Manutenção luminica a 12000 h (Nom.)	75 %
Código Ansi HID	C156/O	Manutenção luminica 2000h (Nom.)	90 %
Ciclo de comutação	1350X	Manutenção luminica a 4000 h (Nom.)	85 %
Dados técnicos de luminosidade		Coordenada X de cromaticidade (Nom.)	0,439
Código da cor	830 [CCT de 3000 K]	Coordenada Y de cromaticidade (Nom.)	0,403
Abertura de feixe (Nom.)	40 °	Temperatura de cor correlacionada (Nom.)	3000 K
Abertura do feixe técnico (Nom.)	40 °	Eficiência luminosa (nominal) (Nom.)	50 lm/W
Abertura do feixe técnico (Máx.)	48 °	Índice de restituição cromática (Mín.)	81
Abertura do feixe técnico (Mín.)	32 °	Índice de restituição cromática (Nom.)	84
		LLMF no final da vida útil nominal (Nom.)	70 %

MASTERCLOUR CDM-Rm Elite Mini

Fluxo luminoso em cone de 90° (Nominal)	890 lm
---	--------

Dados elétricos e de funcionamento

Power (Rated) (Nom)	20,1 W
Tempo de re-ignição (Min) (Max)	15 min
Tempo de aquecimento até 60% de luz (Nom.)	120 s
Tempo de ignição (Máx.)	30 s
Tensão (Máx.)	100 V
Tensão (Mín.)	90 V
Tensão (Nom.)	95 V

Controles e regulação

Regulável	false
Tempo de aquecimento 90% (Máx.)	3 min

Aprovação e aplicação

Etiqueta de Eficiência Energética (EEL)	A
Conteúdo de mercúrio (Hg) (Nom.)	3,5 mg
Consumo de energia kWh/1000 h	22 kWh

UV

PET (Niosh) (Mín.)	8 h/500lx
Fator de danos D/fc (Máx.)	0,4

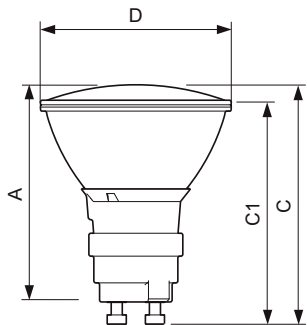
Requisitos de design da luminária

Temperatura do pescoço do refletor (Máx.)	215 °C
---	--------

Dados do produto

Código do produto completo	871829120303200
Nome de produto da encomenda	MASTERCLOUR CDM-Rm Elite Mini 20W/830 GX10 MR16 40D
EAN/UPC – Produto	8718291203032
Código de encomenda	20303200
Numerador – Quantidade por embalagem	1
Numerador SAP – Embalagens por caixa exterior	12
N.º material (12NC)	928191205331
Peso líquido (Peça)	0,047 kg
Código ILCOS	MRS/UB-20/830-H-GX10-51/54.5/40

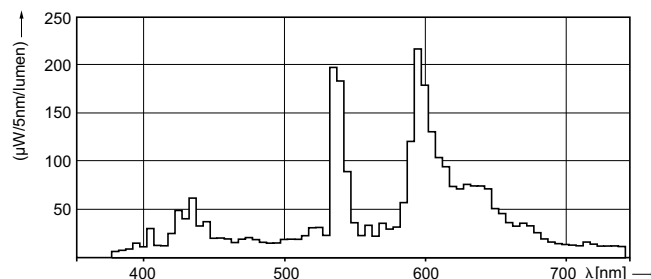
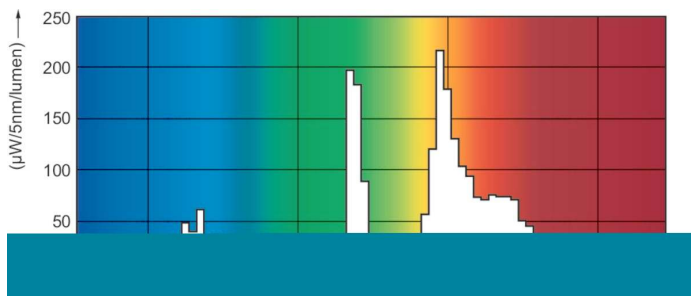
Desenho dimensional



CDM-Rm 20W/830 GX10 MR16 40D

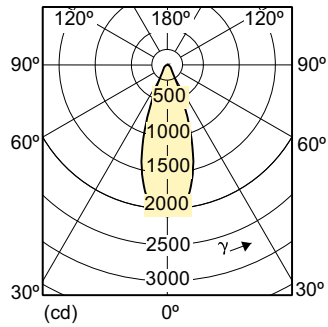
Product	D (max) D	C (max) C	C1 (max) A (max)
MASTERCLOUR CDM-Rm Elite Mini 20W/830 GX10 MR16 40D	51 mm 50	65,4 mm 62,75	60,9 mm 59 mm

Dados fotométricos



MASTERCoulour CDM-Rm Elite Mini

Dados fotométricos



LDLD_CDM-Rm_20W_40D_0003-Light distribution diagram

Vida útil

