



# MASTERColour CDM-T Elite

## MASTERColour CDM-T Elite 35W/942 G12 1CT

Lâmpada de descarga de iodetos metálicos em cerâmica, com longa duração e eficiência muito elevada, produz uma luz branca viva e brilhante com uma elevada restituição cromática

### Avisos e Segurança

- Utilizar apenas em luminárias totalmente fechadas, mesmo durante os testes (IEC61167, IEC 62035, IEC60598)
- A luminária tem de ser capaz de conter componentes de lâmpadas quentes, no caso de a lâmpada se partir
- Utilizar apenas com mecanismo de controlo electrónico. As lâmpadas de 35 W e 70 W também podem utilizar controlo eletromagnético.
- O mecanismo de controlo tem de incluir proteção de fim de vida (IEC61167, IEC 62035)
- É extremamente improvável que a quebra de uma lâmpada tenha qualquer impacto na sua saúde. Se uma lâmpada quebrar, ventile a divisão durante 30 minutos e remova as partes da lâmpada, de preferência com luvas. Coloque-as num saco de plástico fechado e leve-o para o ecocentro mais próximo para reciclagem. Não utilize o aspirador.

### Dados do produto

Informações gerais		Designação da cor	
Casquilho	G12 [ G12]	Designação da cor	Cool White (CW)
Posição de funcionamento	UNIVERSAL [ any]	Manutenção luminica 1000 h (Nom.)	89 %
Vida útil até 5% de falhas (Nom.)	9000 h	Manutenção luminica a 12000 h (Nom.)	71 %
Vida útil até 10% de falhas (Nom.)	10000 h	Manutenção luminica 10000h (Nom)	73 %
Vida útil até 20% de falhas (Nom.)	12000 h	Manutenção luminica 2000h (Nom.)	84 %
Vida útil até 50% de falhas (Nom.)	15000 h	Manutenção luminica a 4000 h (Nom.)	80 %
Código Ansi HID	-	Manutenção luminica a 5000 h (Nom)	79 %
Dados técnicos de luminosidade		Coordenada X de cromaticidade (Nom.)	0,366
Código da cor	942 [ CCT de 4200 K]	Coordenada Y de cromaticidade (Nom.)	0,364
Fluxo luminoso (nominal) (Nom.)	3850 lm	Temperatura de cor correlacionada (Nom.)	4200 K
		Eficiência luminosa (nominal) (Nom.)	98 lm/W
		Índice de restituição cromática (Min.)	87

# MASTERColour CDM-T Elite

Índice de restituição cromática (Nom.)	90
--	----

## Dados elétricos e de funcionamento

Power (Rated) (Nom)	39,1 W
Corrente de lâmpada (EM) (Nom.)	0,51 A
Tensão da alimentação de ignição (Mín.)	198 V
Tempo de re-ignição (Mín) (Max)	15 min
Tempo de ignição (Máx.)	30 s
Tensão (Máx.)	96 V
Tensão (Mín.)	84 V
Tensão (Nom.)	90 V

## Controles e regulação

Regulável	false
Tempo de aquecimento 90% (Máx.)	3 min

## Dados mecânicos e de revestimento

Acabamento da lâmpada	Transparente
-----------------------	--------------

## Aprovação e aplicação

Etiqueta de Eficiência Energética (EEL)	A+
Conteúdo de mercúrio (Hg) (Nom.)	4,9 mg
Consumo de energia kWh/1000 h	43 kWh

## UV

PET (Niosh) (Mín.)	8 h/500lx
Fator de danos D/fc (Máx.)	0,4

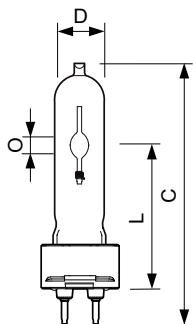
## Requisitos de design da luminária

Temperatura da lâmpada (Máx.)	500 °C
Temperatura do casquilho (Máx.)	250 °C
Temperatura de "pinch" (Máx.)	350 °C

## Dados do produto

Código do produto completo	871829116364000
Nome de produto da encomenda	MASTERColour CDM-T Elite 35W/942 G12 1CT
EAN/UPC – Produto	8718291163640
Código de encomenda	16364000
Numerador – Quantidade por embalagem	1
Numerador SAP – Embalagens por caixa exterior	12
N.º material (12NC)	928193605131
Peso líquido (Peça)	0,028 kg
Código ILCOS	MT/UB-35/942-H-G12-20/90

## Desenho dimensional

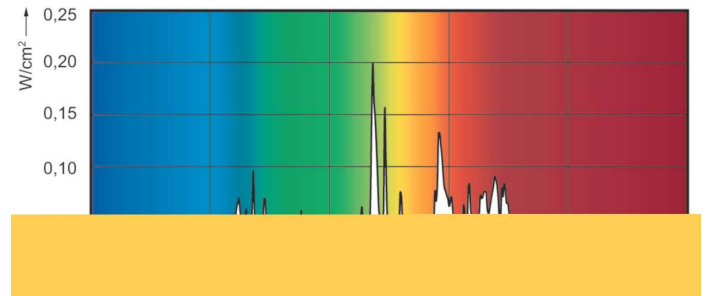
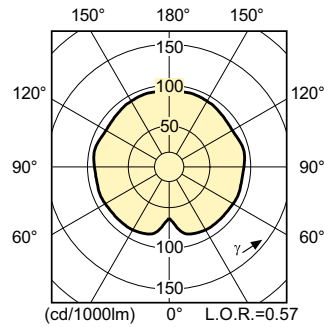
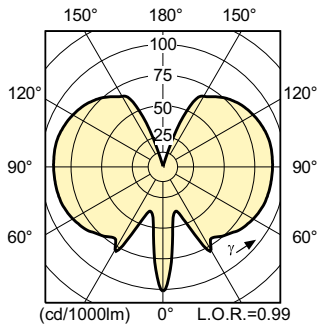


CDM-T Elite 35W/942 G12

Product	D (max)	O	L (min)	L (max)	L	C (max)
MASTERColour CDM-T Elite 35W/942 G12 1CT	20 mm	5,2 mm	55 mm	57 mm	56 mm	103 mm

# MASTERColour CDM-T Elite

## Dados fotométricos



## Vida útil

