



MASTERColour CDM-TC Elite

MASTERColour CDM-TC Elite 35W/942 G8.5 1CT

Lâmpada compacta de descarga de iodetos metálicos em cerâmica, com longa duração e eficiência muito elevada, que produz uma luz branca viva e brilhante com uma elevada restituição cromática

Avisos e Segurança

- Utilizar apenas em luminárias totalmente fechadas, mesmo durante os testes (IEC61167, IEC 62035, IEC60598)
- A luminária tem de ser capaz de conter componentes de lâmpadas quentes, no caso de a lâmpada se partir
- Utilizar apenas com mecanismo de controlo eletrónico
- O mecanismo de controlo tem de incluir proteção de fim de vida (IEC61167, IEC 62035)
- É extremamente improvável que a quebra de uma lâmpada tenha qualquer impacto na sua saúde. Se uma lâmpada quebrar, ventile a divisão durante 30 minutos e remova as partes da lâmpada, de preferência com luvas. Coloque-as num saco de plástico fechado e leve-o para o ecocentro mais próximo para reciclagem. Não utilize o aspirador.

Dados do produto

Informações gerais	
Casquilho	G8.5 [G8.5]
Posição de funcionamento	UNIVERSAL [any]
Vida útil até 5% de falhas (Nom.)	9000 h
Vida útil até 10% de falhas (Nom.)	10000 h
Vida útil até 20% de falhas (Nom.)	12000 h
Vida útil até 50% de falhas (Nom.)	15000 h
Código Ansi HID	-
Dados técnicos de luminosidade	
Código da cor	942 [CCT de 4200 K]
Fluxo luminoso (nominal) (Mín.)	3420 lm
Fluxo luminoso (nominal) (Nom.)	3800 lm

Designação da cor	Cool White (CW)
Manutenção luminica a 12000 h (Nom.)	71 %
Manutenção luminica 10000h (Nom)	73 %
Manutenção luminica 2000h (Nom.)	84 %
Manutenção luminica a 5000 h (Nom)	79 %
Coordenada X de cromaticidade (Nom.)	0,371
Coordenada Y de cromaticidade (Nom.)	0,366
Temperatura de cor correlacionada (Nom.)	4200 K
Eficiência luminosa (nominal) (Nom.)	97 lm/W
Índice de restituição cromática (Mín.)	87
Índice de restituição cromática (Nom.)	90

MASTERColour CDM-TC Elite

Dados elétricos e de funcionamento

Power (Rated) (Nom)	39,1 W
Tensão da alimentação de ignição (Mín.)	198 V
Tempo de re-ignição (Min) (Max)	15 min
Tempo de ignição (Máx.)	30 s
Tensão (Máx.)	97 V
Tensão (Mín.)	85 V
Tensão (Nom.)	91 V

Controles e regulação

Regulável	false
Tempo de aquecimento 90% (Máx.)	3 min

Dados mecânicos e de revestimento

Acabamento da lâmpada	Transparente
-----------------------	--------------

Aprovação e aplicação

Etiqueta de Eficiência Energética (EEL)	A+
Conteúdo de mercúrio (Hg) (Nom.)	4,9 mg
Consumo de energia kWh/1000 h	43 kWh

UV

PET (Niosh) (Mín.)	8 h/500lx
Fator de danos D/fc (Máx.)	0,4

Requisitos de design da luminária

Temperatura da lâmpada (Máx.)	500 °C
Temperatura de "pinch" (Máx.)	300 °C

Dados do produto

Código do produto completo	871829116366400
Nome de produto da encomenda	MASTERColour CDM-TC Elite 35W/942 G8.5 1CT
EAN/UPC – Produto	8718291163664
Código de encomenda	16366400
Numerador – Quantidade por embalagem	1
Numerador SAP – Embalagens por caixa exterior	12
N.º material (12NC)	928193805131
Peso líquido (Peça)	0,009 kg
Código ILCOS	MT/UB-35/942-H-G8.5-17/85

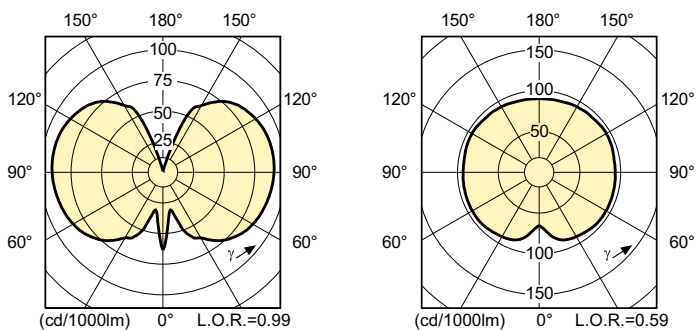
Desenho dimensional

D

Product	D (max)	O	L (min)	L (max)	L	C (max)
MASTERColour CDM-TC Elite 35W/942 G8.5 1CT	15 mm	5,2 mm	51 mm	53 mm	52 mm	85 mm

CDM-TC Elite 35W/942 G8.5

Dados fotométricos



LDLD_CDMTC-E_0003-Light distribution diagram

MASTERCcolour CDM-TC Elite

Vida útil

