



MASTER LEDspot LV

MAS LED spot VLE D 5.5-35W MR16 830 60D

Emitindo um feixe de acentuação quente semelhante ao das lâmpadas de halogéneo/incandescentes, a lâmpada MASTER LEDspot MR16 é uma solução para aplicações de iluminação direccionada e geral na indústria hoteleira. É particularmente adequada a zonas públicas como recepções, entradas, corredores, escadas e lavabos, em que a luz está sempre acesa. O MASTER LEDspot MR16 de design robusto apresenta um ângulo de abertura de 24° possibilitando uma difusão do feixe bem definida. O feixe não tem UV ou IR, o que o torna adequado à iluminação de objectos sensíveis ao calor (alimentos, materiais orgânicos, tintas, etc.).

Avisos e Segurança

- Operating temperature range is between -20° C and 45° C ambient
- Only to apply in dry or damp locations and most of open fixtures with lamp-holders that offer sufficient space (10 mm free air space)
- Not intended for use with emergency light fixtures or exit lights

Dados do produto

Informações gerais	
Casquilho	GU5.3 [GU5.3]
Em conformidade com RoHS da UE	Sim
Vida útil nominal (Nom.)	25000 h
Ciclo de comutação	50000X
Tipo técnico	5.5-35W
Dados técnicos de luminosidade	
Código da cor	830 [CCT de 3000 K]
Abertura de feixe (Nom.)	60 °
Fluxo luminoso (Nom.)	460 lm
Intensidade luminosa (Nom.)	500 cd

Designação da cor	White (WH)
Temperatura de cor correlacionada (Nom.)	3000 K
Eficiência luminosa (nominal) (Nom.)	83,64 lm/W
Consistência da cor	<6
Índice de restituição cromática (Nom.)	80
LLMF no final da vida útil nominal (Nom.)	70 %
Fluxo luminoso em cone de 90° (Nominal)	460 lm
Dados elétricos e de funcionamento	
Frequência de entrada	- Hz
Power (Rated) (Nom)	5,5 W
Corrente de lâmpada (Nom.)	630 mA

MASTER LEDspot LV

Potência equivalente	35 W
Tempo de arranque (Nom.)	0,5 s
Tempo de aquecimento até 60% de luz (Nom.)	0,5 s
Fator de potência (Nom.)	0.8
Tensão (Nom.)	ac Electronic 12 V

Temperatura

T-máxima na caixa (Nom)	95 °C
-------------------------	-------

Controles e regulação

Regulável	true
-----------	------

Aprovação e aplicação

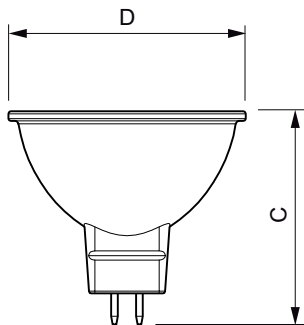
Etiqueta de Eficiência Energética (EEL)	A+
Adequado para a iluminação de acentuação	Sim

Consumo de energia kWh/1000 h	7 kWh
-------------------------------	-------

Dados do produto

Código do produto completo	871869670831600
Nome de produto da encomenda	MAS LED spot VLE D 5.5-35W MR16 830 60D
EAN/UPC – Produto	8718696708316
Código de encomenda	70831600
Numerador – Quantidade por embalagem	1
Numerador SAP – Embalagens por caixa exterior	10
N.º material (12NC)	929001326302
Peso líquido (Peça)	0,045 kg

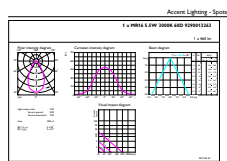
Desenho dimensional



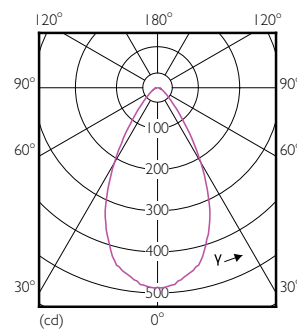
MR16 12V 5W-35W 390lm 60D 3000K GU5.3 D

Product	D	C
MAS LED spot VLE D 5.5-35W MR16 830 60D	50,5 mm	45 mm

Dados fotométricos



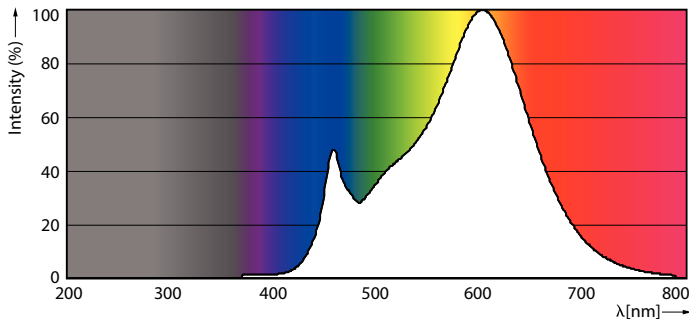
MAS VLE LEDspotLV 35W GU5-3 830 60D MR16



MAS VLE LEDspotLV 35W GU5-3 830 60D MR16

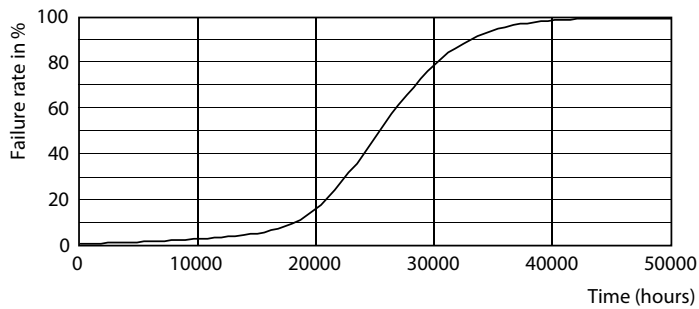
MASTER LEDspot LV

Dados fotométricos

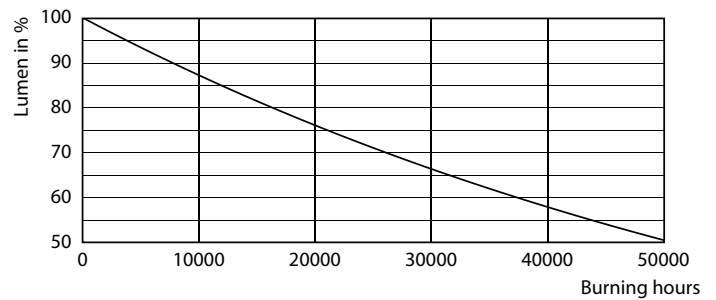


MAS VLE LEDspotLV 35W GU5-3 830 36D MR16

Vida útil



MAS VLE LEDspotLV 35W GU5-3 827 36D MR16



MAS VLE LEDspotLV 35W GU5-3 827 36D MR16

