



MASTER LEDspot ExpertColor LV

MASTER LED ExpertColor LED ExpertColor 6.5-35W MR16 927 60D

MASTER LEDspot LV ExpertColor cria um ambiente acolhedor e confortável para áreas de hotelaria, residenciais e restaurantes. Cria um ambiente impressionante de iluminação superior com um espectro personalizado, CRI elevado e funcionalidade de regulação profunda. O resultado? Uma belíssima experiência de iluminação. Além disso, o design da lente inovador, sem margens, adequa-se a praticamente qualquer decoração de interiores com o seu visual impecável e cuidado. E pode ainda tirar partido da família completa ExpertColor, que também inclui lâmpadas LEDspot MV e LEDspot Par.

Dados do produto

| Informações gerais | |
|--|-----------------|
| Casquilho | GU5.3 [GU5.3] |
| Em conformidade com RoHS da UE | Sim |
| Vida útil nominal (Nom.) | 40000 h |
| Ciclo de comutação | 50000X |
| Tipo técnico | 6.5-35W |
| Dados técnicos de luminosidade | |
| Código da cor | 927 |
| Abertura de feixe (Nom.) | 60 ° |
| Fluxo luminoso (Nom.) | 400 lm |
| Intensidade luminosa (Nom.) | 410 cd |
| Designação da cor | Warm White (WW) |
| Temperatura de cor correlacionada (Nom.) | 2700 K |
| Eficiência luminosa (nominal) (Nom.) | 61,54 lm/W |

| | |
|---|--------|
| Consistência da cor | <3 |
| Índice de restituição cromática (Nom.) | 97 |
| LLMF no final da vida útil nominal (Nom.) | 70 % |
| Fluxo luminoso em cone de 90° (Nominal) | 400 lm |

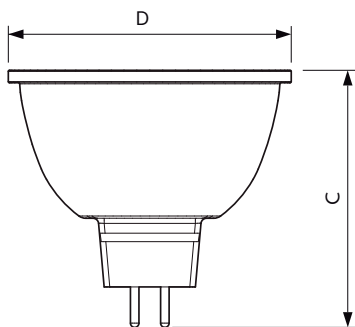
| Dados elétricos e de funcionamento | |
|--|--------------------|
| Frequência de entrada | - Hz |
| Power (Rated) (Nom) | 6,5 W |
| Corrente de lâmpada (Nom.) | 800 mA |
| Potência equivalente | 35 W |
| Tempo de arranque (Nom.) | 0,5 s |
| Tempo de aquecimento até 60% de luz (Nom.) | 0,5 s |
| Fator de potência (Nom.) | 0,7 |
| Tensão (Nom.) | ac electronic 12 V |

MASTER LEDspot ExpertColor LV

| Temperatura | |
|--|-----------------|
| T-máxima na caixa (Nom) | 90 °C |
| Controlos e regulação | |
| Regulável | true |
| Aprovação e aplicação | |
| Etiqueta de Eficiência Energética (EEL) | A |
| Adequado para a iluminação de acentuação | Sim |
| Consumo de energia kWh/1000 h | 8 kWh |
| Dados do produto | |
| Código do produto completo | 871869675751200 |

| | |
|---|---|
| Nome de produto da encomenda | MASTER LED ExpertColor LED ExpertColor 6.5-35W MR16 927 60D |
| EAN/UPC – Produto | 8718696757512 |
| Código de encomenda | 75751200 |
| Numerador – Quantidade por embalagem | 1 |
| Numerador SAP – Embalagens por caixa exterior | 10 |
| N.º material (12NC) | 929001341402 |
| Peso líquido (Peça) | 0,034 kg |

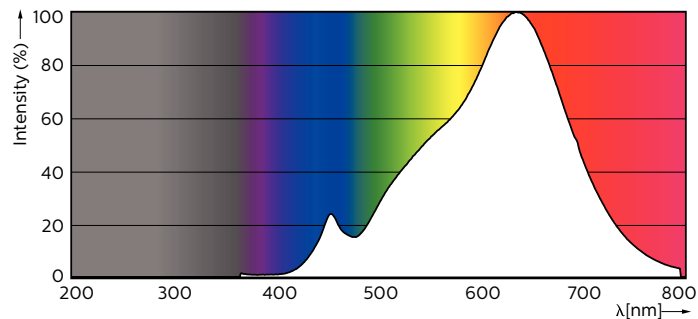
Desenho dimensional



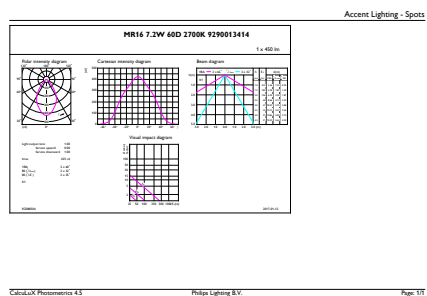
MAS LED MR16 ExpertColor 7.2-50W 927 60D

| Product | D | C |
|---|---------|-------|
| MASTER LED ExpertColor LED ExpertColor 6.5-35W MR16 927 60D | 50,5 mm | 46 mm |

Dados fotométricos



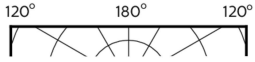
Master LEDspot ExpertColor LV 50W EZ10 927 10D



Master LEDspot ExpertColor LV 50W GU5.3 927 60D

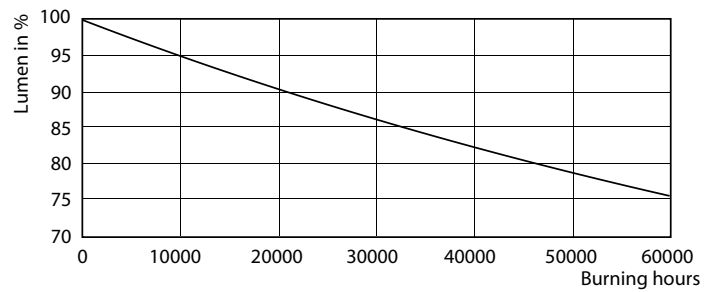
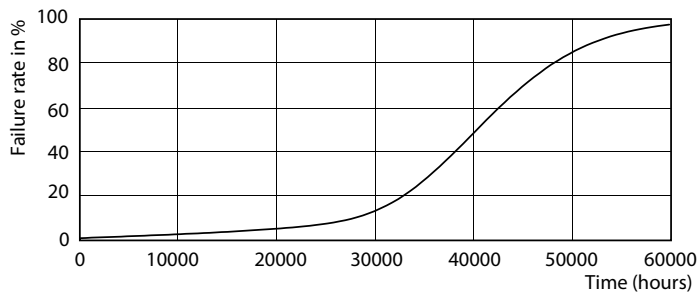
MASTER LEDspot ExpertColor LV

Dados fotométricos



Master LEDspot ExpertColor LV 50W GU5.3 927 60D

Vida útil



Master LEDspot ExpertColor LV 50W EZ10 927 10D

Master LEDspot ExpertColor LV 50W EZ10 927 10D

