



CorePro LEDspot LV

CorePro LED spot ND 3-20W MR16 827 36D

Os CorePro LEDspots são a solução perfeita para iluminação de acentuação e oferecem uma luz quente semelhante à das lâmpadas de halogéneo. São compatíveis com a maior parte dos equipamentos existentes com casquilhos MR16 GU5.3 e foram concebidos como substituição direta de lâmpadas de halogéneo ou incandescentes. As LEDlamps proporcionam enormes poupanças de energia e reduzem o custo de manutenção.

Dados do produto

Informações gerais	
Casquilho	GU5.3 [GU5.3]
Em conformidade com RoHS da UE	Sim
Vida útil nominal (Nom.)	15000 h
Ciclo de comutação	50000X
Tipo técnico	3-20W
Dados técnicos de luminosidade	
Código da cor	827 [CCT de 2700 K]
Abertura de feixe (Nom.)	36 °
Fluxo luminoso (Nom.)	230 lm
Intensidade luminosa (Nom.)	600 cd
Designação da cor	Warm White (WW)
Temperatura de cor correlacionada (Nom.)	2700 K
Eficiência luminosa (nominal) (Nom.)	76,00 lm/W
Consistência da cor	<6
Índice de restituição cromática (Nom.)	80
LLMF no final da vida útil nominal (Nom.)	70 %
Fluxo luminoso em cone de 90° (Nominal)	230 lm

Dados elétricos e de funcionamento	
Frequência de entrada	- Hz
Power (Rated) (Nom)	3 W
Corrente de lâmpada (Nom.)	385 mA
Potência equivalente	20 W
Tempo de arranque (Nom.)	0,5 s
Tempo de aquecimento até 60% de luz (Nom.)	0,5 s
Fator de potência (Nom.)	0,6
Tensão (Nom.)	12 V

Temperatura	
T-máxima na caixa (Nom)	68 °C

Controles e regulação	
Regulável	false

Aprovação e aplicação	
Etiqueta de Eficiência Energética (EEL)	A++
Adequado para a iluminação de acentuação	Sim
Consumo de energia kWh/1000 h	3 kWh

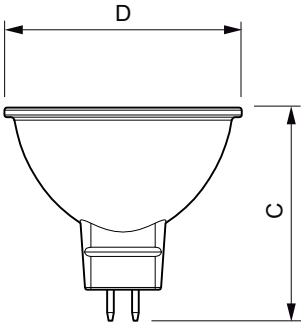
CorePro LEDspot LV

Dados do produto

Código do produto completo	871869671061600
Nome de produto da encomenda	CorePro LED spot ND 3-20W MR16 827 36D
EAN/UPC – Produto	8718696710616
Código de encomenda	71061600

Numerador – Quantidade por embalagem	1
Numerador SAP – Embalagens por caixa exterior	10
N.º material (12NC)	929001344002
Peso líquido (Peça)	0,045 kg

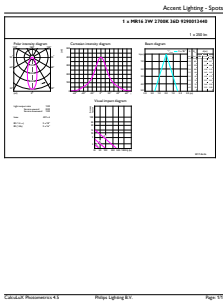
Desenho dimensional



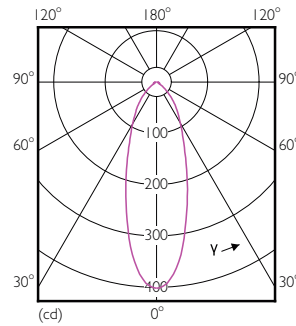
MR16 12V ACV 3-20W 230lm 36D 2700K ND

Product	D	C
CorePro LED spot ND 3-20W MR16 827 36D	51 mm	46 mm

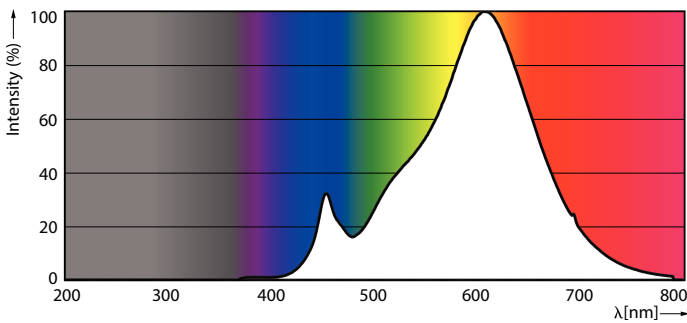
Dados fotométricos



CorePro LEDspotLV 20W GU5-3 827 36D



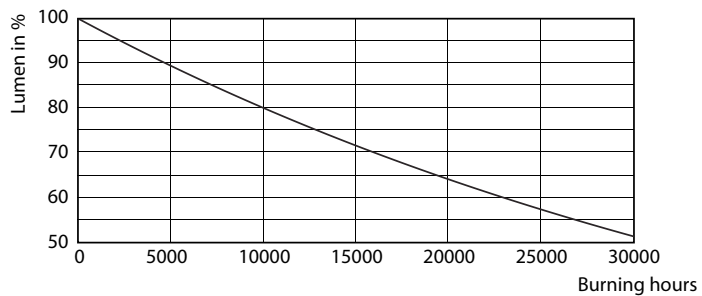
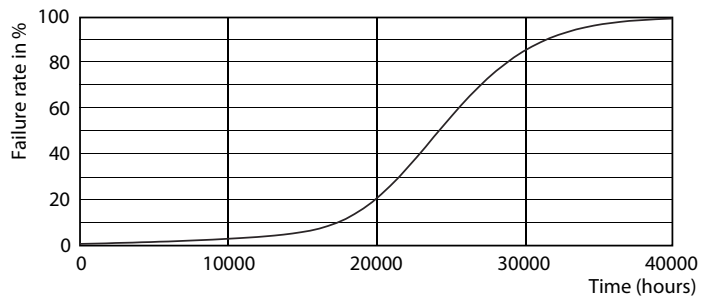
CorePro LEDspotLV 20W GU5-3 827 36D



MASTER LEDspot PAR 50W E27 827 25D

CorePro LEDspot LV

Vida útil



CorePro LEDspotLV 20W GU5-3 827 36D

CorePro LEDspotLV 20W GU5-3 827 36D

